

# 第25回ダイハツ全国小学生ABC大会

2024.08.11-12 岐阜メモリアルセンター

種目	優勝	準優勝	三位		五位				敢闘賞	参加数
男子Aグループ	平嶋 天嘉 (和歌山県)	角倉 蓮太 (愛知県)	玉城 春真 (愛知県)	川上 輝琳 (島根県)	吉村 颯真 (東京都)	天野 愉斗 (新潟県)	今村 友飛 (滋賀県)	小谷 龍生 (岡山県)	末吉 羽瑠 (三重県)	61
男子Bグループ	松木 琉森 (東京都)	池山 和輝 (三重県)	松浦 直翔 (宮城県)	川崎 亜城 (鹿児島県)	江波 諒大 (石川県)	砂原 翔太 (千葉県)	沼嶋 恵叶 (長崎県)	花田 紘也 (静岡県)	秦 想 (熊本県)	53
男子Cグループ	杉本 達哉 (岐阜県)	古泉 陽翔 (福岡県)	八代 啓士朗 (滋賀県)	中村 勇人 (千葉県)	田原 市琥 (山口県)	神子島 旺佑 (新潟県)	折笠 煌太 (神奈川県)	戸田 煌雅 (岩手県)	立道 航太 (奈良県)	49
女子Aグループ	阿波 柚子菜 (福岡県)	舛田 舞羽 (富山県)	浅野 莉子 (愛知県)	尾田 菜乃遥 (石川県)	山田 茉央 (富山県)	藤 杏那 (福岡県)	大橋 柚月 (石川県)	松本 紗奈 (愛知県)	奥村 花凜 (神奈川県)	61
女子Bグループ	宮下 蒼夏 (愛知県)	田中 花和 (愛知県)	木村 和想 (岐阜県)	木城 悠 (茨城県)	辻野 心 (奈良県)	金本 莉愛 (広島県)	辻 穂夏 (兵庫県)	桑山 今日花 (埼玉県)	眞泉 咲都 (京都府)	53
女子Cグループ	堀口 祈莉 (熊本県)	劉 キ子 (千葉県)	中谷 莉緒 (岡山県)	津國 和來 (兵庫県)	松岡 志歩 (大分県)	鈴木 琉陽 (秋田県)	木下 凜 (南北海道)	山川 瑛 (東京都)	本田 茉愛 (沖縄県)	50

# 第25回ダイハツ全国小学生ABC大会

令和6年8月1日～12日 岐阜メモリアルセンター

男子Aグループ Aブロック	平嶋 天嘉	末吉 羽瑠	長谷川 純斗	勝 敗	順位
平嶋 天嘉 〔和歌山県〕	○	○	M 2-0 G 4-0 P 84-51	1	
末吉 羽瑠 〔三重県〕	×	○	M 0-2 G 0-4 P 56-84	3	
長谷川 純斗 〔茨城県〕	×	○	M 1-1 G 2-2 P 67-72	2	

男子Aグループ Bブロック	角倉 蓮太	永橋 魁人	寺西 和雲	勝 敗	順位
角倉 蓮太 〔愛知県〕	○	○	M 2-0 G 4-0 P 84-35	1	
永橋 魁人 〔福島県〕	×	○	M 1-1 G 2-2 P 63-75	2	
寺西 和雲 〔和歌山県〕	×	×	M 0-2 G 0-4 P 47-84	3	

男子Aグループ Cブロック	佐野 健太	青山 暉	山口 佳祐	勝 敗	順位
佐野 健太 〔東京都〕	○	○	M 2-0 G 4-0 P 84-48	1	
青山 暉 〔大分県〕	×	○	M 0-2 G 1-4 P 76-103	3	
山口 佳祐 〔岐阜県〕	×	○	M 1-1 G 2-3 P 85-94	2	

男子Aグループ Dブロック	玉城 春真	田中 琉斗	前田 泰吉	勝 敗	順位
玉城 春真 〔愛知県〕	○	○	M 2-0 G 4-0 P 84-50	1	
田中 琉斗 〔北海道〕	×	○	M 0-2 G 1-4 P 81-106	3	
前田 泰吉 〔福井県〕	×	○	M 1-1 G 2-3 P 96-105	2	

男子Aグループ Eブロック	秋久 侑貴	今村 友飛	三浦 琉晴	勝 敗	順位
秋久 侑貴 〔鳥取県〕	○	○	M 1-1 G 2-2 P 71-67	2	
今村 友飛 〔滋賀県〕	×	○	M 2-0 G 4-0 P 84-39	1	
三浦 琉晴 〔青森県〕	×	×	M 0-2 G 0-4 P 35-84	3	

男子Aグループ Fブロック	川上 輝琳	八木 陸	田村 健流	勝 敗	順位
川上 輝琳 〔島根県〕	○	○	M 2-0 G 4-1 P 103-67	1	
八木 陸 〔千葉県〕	×	○	M 0-2 G 1-4 P 67-102	3	
田村 健流 〔宮城県〕	×	○	M 1-1 G 3-3 P 102-103	2	

男子Aグループ Gブロック	柳 知宏	藤井 徠羽	天野 愉斗	勝 敗	順位
柳 知宏 〔福岡県〕	○	×	M 1-1 G 3-2 P 91-64	2	
藤井 徠羽 〔山梨県〕	×	○	M 0-2 G 0-4 P 17-84	3	
天野 愉斗 〔新潟県〕	○	○	M 2-0 G 4-1 P 100-60	1	

男子Aグループ Hブロック	吉村 颯真	銭谷 太希	嶺川 七絆	勝 敗	順位
吉村 颯真 〔東京都〕	○	○	M 2-0 G 4-0 P 84-47	1	
銭谷 太希 〔大阪府〕	×	○	M 1-1 G 2-2 P 62-79	2	
嶺川 七絆 〔佐賀県〕	×	×	M 0-2 G 0-4 P 64-84	3	

男子Aグループ Iブロック	勝又 陽翔	山崎 淳人	中野 孔貴	勝 敗	順位
勝又 陽翔 〔静岡県〕	○	○	M 2-0 G 4-1 P 95-82	1	
山崎 淳人 〔熊本県〕	×	○	M 1-1 G 3-2 P 93-82	2	
中野 孔貴 〔島根県〕	×	×	M 0-2 G 0-4 P 61-85	3	

男子Aグループ Jブロック	眞泉 龍寛	吉川 蒼真	武田 樹	勝 敗	順位
眞泉 龍寛 〔京都府〕	○	○	M 2-0 G 4-1 P 102-77	1	
吉川 蒼真 〔長崎県〕	×	○	M 1-1 G 3-2 P 89-90	2	
武田 樹 〔広島県〕	×	×	M 0-2 G 0-4 P 60-84	3	

# 第25回ダイハツ全国小学生ABC大会

令和6年8月1日～12日 岐阜メモリアルセンター

男子Aグループ Kブロック	高橋 廉	山田 世吏	川口 龍愛	勝 敗	順位
高橋 廉 〔愛媛県〕	○	×	○	M 1-1 G 2-2 P 78-65	2
山田 世吏 〔愛知県〕	×	○	○	M 2-0 G 4-0 P 84-57	1
川口 龍愛 〔宮崎県〕	×	×	○	M 0-2 G 0-4 P 44-84	3

男子Aグループ Lブロック	古泉 佑翔	石井 涼晟	山本 瑛大	勝 敗	順位
古泉 佑翔 〔福岡県〕	○	○	○	M 2-0 G 4-1 P 94-80	1
石井 涼晟 〔東京都〕	×	○	○	M 1-1 G 3-2 P 97-85	2
山本 瑛大 〔岐阜県〕	×	×	○	M 0-2 G 0-4 P 58-84	3

男子Aグループ Mブロック	上野 央裕	吉川 稜馬	赤澤 虹誠	勝 敗	順位
上野 央裕 〔神奈川県〕	○	○	○	M 2-0 G 4-0 P 84-41	1
吉川 稜馬 〔山口県〕	×	○	○	M 1-1 G 2-2 P 67-74	2
赤澤 虹誠 〔徳島県〕	×	×	○	M 0-2 G 0-4 P 48-84	3

男子Aグループ Nブロック	小谷 龍生	斉藤 翔	志賀 樹	勝 敗	順位
小谷 龍生 〔岡山県〕	○	○	○	M 2-0 G 4-0 P 84-39	1
斉藤 翔 〔秋田県〕	×	○	×	M 0-2 G 0-4 P 37-84	3
志賀 樹 〔埼玉県〕	×	○	○	M 1-1 G 2-2 P 65-63	2

男子Aグループ Oブロック	高橋 慎吾	十河 侑聖	山本 煌貴	勝 敗	順位
高橋 慎吾 〔東京都〕	○	○	×	M 1-1 G 3-2 P 103-84	1
十河 侑聖 〔北海道〕	×	○	○	M 1-1 G 2-3 P 91-101	3
山本 煌貴 〔鳥取県〕	○	×	○	M 1-1 G 3-3 P 112-121	2

男子Aグループ Pブロック	下永田 晟旺	中川 大輔	谷川 結音	勝 敗	順位
下永田 晟旺 〔鹿児島県〕	○	○	○	M 2-0 G 4-0 P 84-40	1
中川 大輔 〔高知県〕	×	○	×	M 0-2 G 0-4 P 43-84	3
谷川 結音 〔富山県〕	×	○	○	M 1-1 G 2-2 P 61-64	2

男子Aグループ Qブロック	今野 佑輝斗	浅原 崇貴	遠藤 陽翔	勝 敗	順位
今野 佑輝斗 〔群馬県〕	○	×	×	M 0-2 G 1-4 P 76-106	3
浅原 崇貴 〔岡山県〕	×	○	○	M 2-0 G 4-1 P 103-67	1
遠藤 陽翔 〔山形県〕	○	×	○	M 1-1 G 2-2 P 74-80	2

男子Aグループ Rブロック	中 孝太	樋口 輝音	河田 陽成	勝 敗	順位
中 孝太 〔石川県〕	○	○	○	M 2-0 G 4-0 P 84-62	1
樋口 輝音 〔鹿児島県〕	×	○	×	M 0-2 G 1-4 P 88-102	3
河田 陽成 〔香川県〕	×	○	○	M 1-1 G 2-3 P 91-99	2

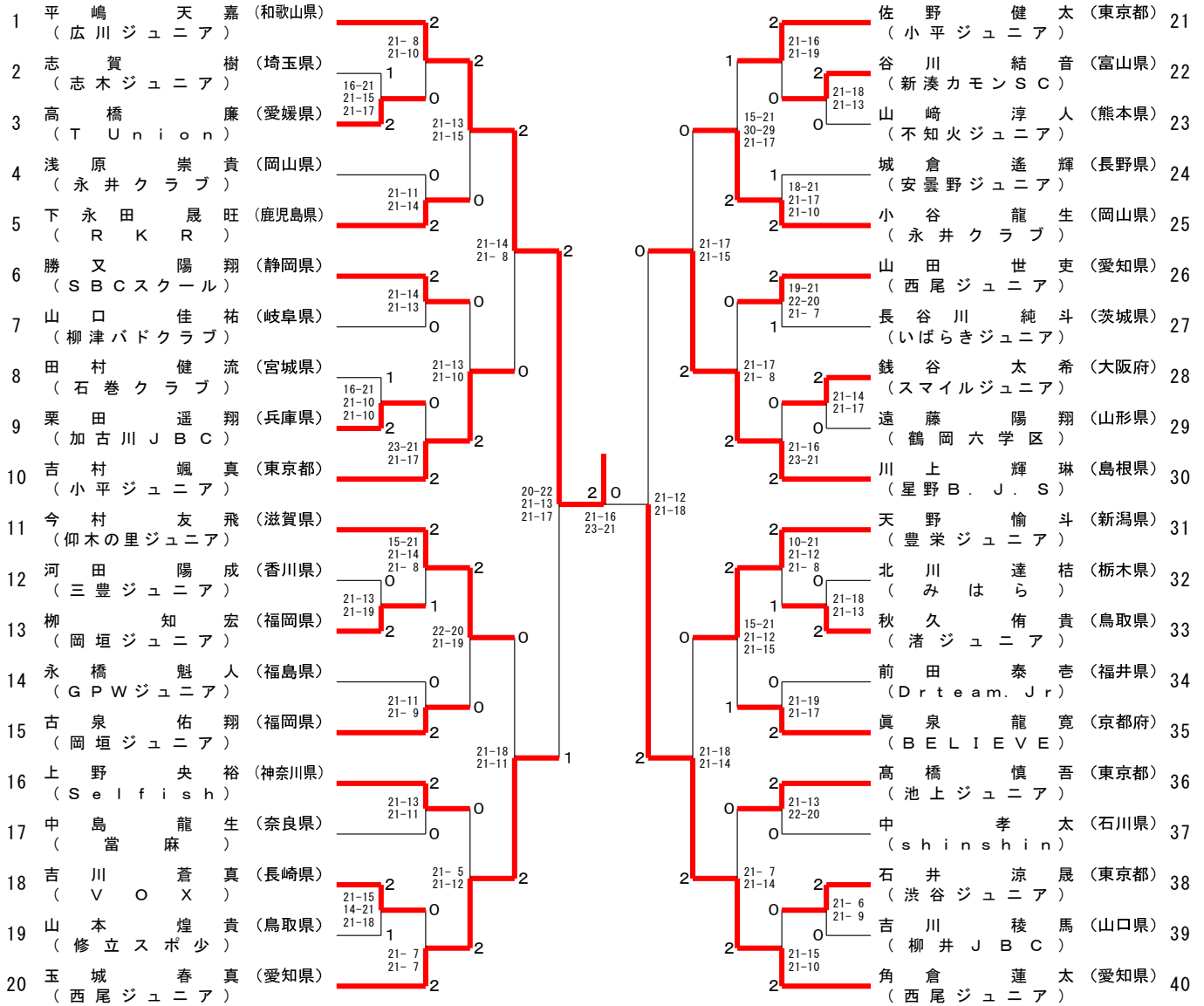
男子Aグループ Sブロック	中村 海翔	城倉 遙輝	栗田 遥翔	勝 敗	順位
中村 海翔 〔福岡県〕	○	×	×	M 0-2 G 2-4 P 105-118	3
城倉 遙輝 〔長野県〕	×	○	○	M 2-0 G 4-2 P 119-99	1
栗田 遥翔 〔兵庫県〕	○	×	○	M 1-1 G 3-3 P 112-119	2

男子Aグループ Tブロック	松田 昂	北川 達桔	高橋 友陽	中島 龍生	勝 敗	順位
松田 昂 〔沖縄県〕	○	×	○	×	M 1-2 G 4-4 P 146-153	3
北川 達桔 〔栃木県〕	×	○	○	×	M 2-1 G 4-3 P 132-132	2
高橋 友陽 〔岩手県〕	×	×	○	×	M 0-3 G 0-6 P 85-131	4
中島 龍生 〔奈良県〕	○	○	○	○	M 3-0 G 6-1 P 143-90	1

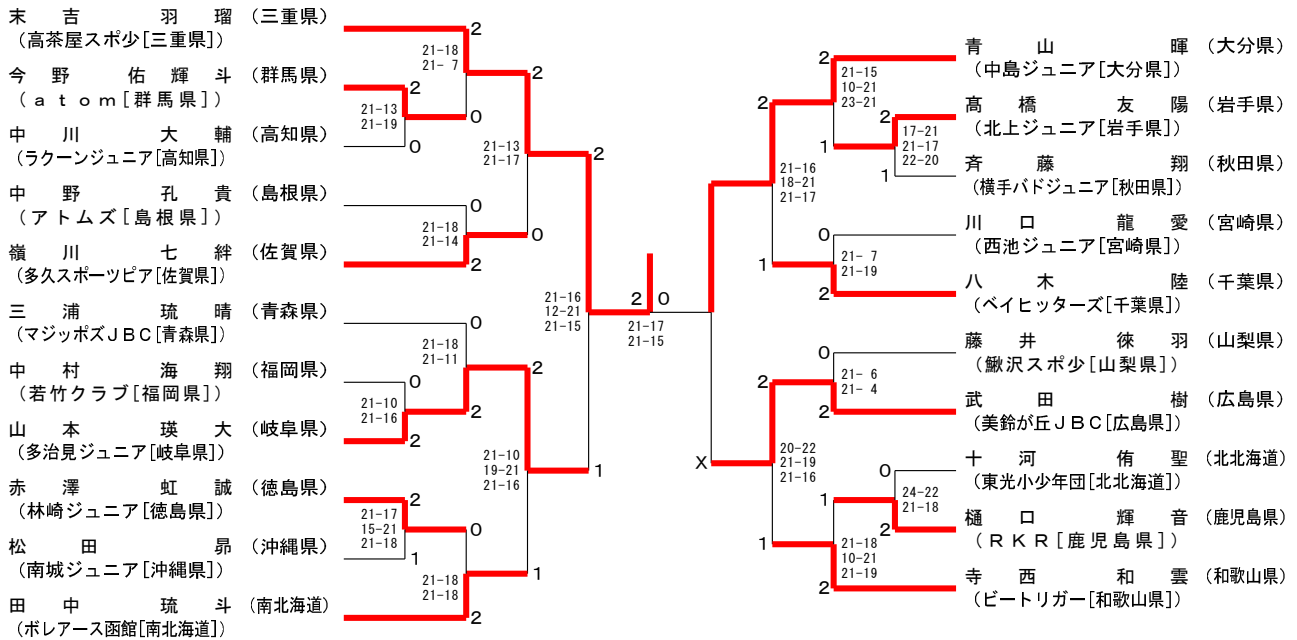
# 第25回ダイハツ全国小学生ABC大会

令和6年8月11日-12日 岐阜メモリアルセンター

## 男子Aグループ 決勝トーナメント



## 男子Aグループ下位トーナメント



# 第25回ダイハツ全国小学生ABC大会

令和6年8月11日-12日 岐阜メモリアルセンター

男子Bグループ Aブロック	松木 琉森	佐藤 逸基	秦 想	勝敗	順位
松木 琉森 [東京都]	○	○	M 2-0 G 4-0 P 84-28	1	
佐藤 逸基 [南北海道]	×	○	M 1-1 G 2-2 P 55-70	2	
秦 想 [熊本県]	×	×	M 0-2 G 0-4 P 43-84	3	

男子Bグループ Bブロック	池山 和輝	内山 陽太	平尾 壮	勝敗	順位
池山 和輝 [三重県]	○	○	M 2-0 G 4-1 P 102-57	1	
内山 陽太 [長野県]	×	○	M 1-1 G 3-2 P 90-75	2	
平尾 壮 [大阪府]	×	×	M 0-2 G 0-4 P 24-84	3	

男子Bグループ Cブロック	岡部 大和	佐藤 恭太	松岡 平	勝敗	順位
岡部 大和 [福井県]	○	○	M 2-0 G 4-0 P 84-40	1	
佐藤 恭太 [岩手県]	×	×	M 0-2 G 0-4 P 47-84	3	
松岡 平 [岐阜県]	×	○	M 1-1 G 2-2 P 65-72	2	

男子Bグループ Dブロック	松浦 直翔	渡邊 睦	山本 航大	勝敗	順位
松浦 直翔 [宮城県]	○	○	M 2-0 G 4-0 P 84-53	1	
渡邊 睦 [山梨県]	×	×	M 0-2 G 0-4 P 42-84	3	
山本 航大 [鳥取県]	×	○	M 1-1 G 2-2 P 73-62	2	

男子Bグループ Eブロック	花田 紘也	松田 光希	沼嶋 恵叶	勝敗	順位
花田 紘也 [静岡県]	○	×	M 1-1 G 3-2 P 98-79	2	
松田 光希 [栃木県]	×	×	M 0-2 G 0-4 P 60-84	3	
沼嶋 恵叶 [長崎県]	○	○	M 2-0 G 4-1 P 93-88	1	

男子Bグループ Fブロック	松下 裕瑛	佐々木 優真	川端 琉豊	勝敗	順位
松下 裕瑛 [愛知県]	○	○	M 2-0 G 4-0 P 84-41	1	
佐々木 優真 [秋田県]	×	×	M 0-2 G 1-4 P 64-105	3	
川端 琉豊 [徳島県]	×	○	M 1-1 G 2-3 P 84-86	2	

男子Bグループ Gブロック	張 宇	津島 諒	高島 楓馬	勝敗	順位
張 宇 [埼玉県]	○	○	M 2-0 G 4-0 P 85-62	1	
津島 諒 [島根県]	×	○	M 1-1 G 2-3 P 83-95	2	
高島 楓馬 [北北海道]	×	×	M 0-2 G 1-4 P 86-97	3	

男子Bグループ Hブロック	小澤 斗葵	鵜久森 朔太郎	江波 諒大	勝敗	順位
小澤 斗葵 [三重県]	○	×	M 1-1 G 2-2 P 69-63	2	
鵜久森 朔太郎 [広島県]	×	×	M 0-2 G 0-4 P 61-87	3	
江波 諒大 [石川県]	○	○	M 2-0 G 4-0 P 87-67	1	

男子Bグループ Iブロック	福美 翔琉	伊豫永 結雅	丸岡 颯太	勝敗	順位
福美 翔琉 [千葉県]	○	○	M 2-0 G 4-0 P 84-58	1	
伊豫永 結雅 [福島県]	×	×	M 0-2 G 1-4 P 77-102	3	
丸岡 颯太 [滋賀県]	×	○	M 1-1 G 2-3 P 93-94	2	

男子Bグループ Jブロック	寺島 優杜	西崎 子龍	砂原 翔太	勝敗	順位
寺島 優杜 [福岡県]	×	×	M 0-2 G 0-4 P 30-85	3	
西崎 子龍 [香川県]	○	×	M 1-1 G 2-2 P 75-75	2	
砂原 翔太 [千葉県]	○	○	M 2-0 G 4-0 P 87-32	1	

# 第25回ダイハツ全国小学生ABC大会

令和6年8月11日-12日 岐阜メモリアルセンター

男子Bグループ Kブロック	浅野 雄一郎	宇都 惺太	比嘉 絆亜	勝 敗	順位
浅野 雄一郎 [茨城県]	○	×	○	M 1-1 G 3-2 P 93-83	2
宇都 惺太 [兵庫県]	×	○	○	M 2-0 G 4-1 P 100-69	1
比嘉 絆亜 [沖縄県]	×	×	○	M 0-2 G 0-4 P 43-84	3

男子Bグループ Lブロック	馬詰 陽翔	加藤 湊	佐藤 夢翔	勝 敗	順位
馬詰 陽翔 [埼玉県]	○	○	○	M 2-0 G 4-2 P 115-97	1
加藤 湊 [京都府]	×	○	×	M 0-2 G 1-4 P 95-115	3
佐藤 夢翔 [愛媛県]	×	○	○	M 1-1 G 3-2 P 106-104	2

男子Bグループ Mブロック	松村 蓮	西田 航祐	藤田 泰舷	勝 敗	順位
松村 蓮 [新潟県]	○	○	○	M 2-0 G 4-1 P 105-78	1
西田 航祐 [奈良県]	×	○	○	M 1-1 G 3-2 P 97-98	2
藤田 泰舷 [宮崎県]	×	×	○	M 0-2 G 0-4 P 58-84	3

男子Bグループ Nブロック	小暮 創喜	前田 奏太	川崎 亜城	勝 敗	順位
小暮 創喜 [群馬県]	○	×	×	M 1-1 G 2-2 P 64-71	2
前田 奏太 [岡山県]	×	○	×	M 0-2 G 0-4 P 42-85	3
川崎 亜城 [鹿児島県]	○	○	○	M 2-0 G 4-0 P 84-34	1

男子Bグループ Oブロック	阿部 快晟	栗原 瑛虎	長浜 旭大	勝 敗	順位
阿部 快晟 [青森県]	○	×	×	M 0-2 G 0-4 P 50-84	3
栗原 瑛虎 [東京都]	×	○	○	M 2-0 G 4-0 P 84-42	1
長浜 旭大 [佐賀県]	○	×	○	M 1-1 G 2-2 P 63-71	2

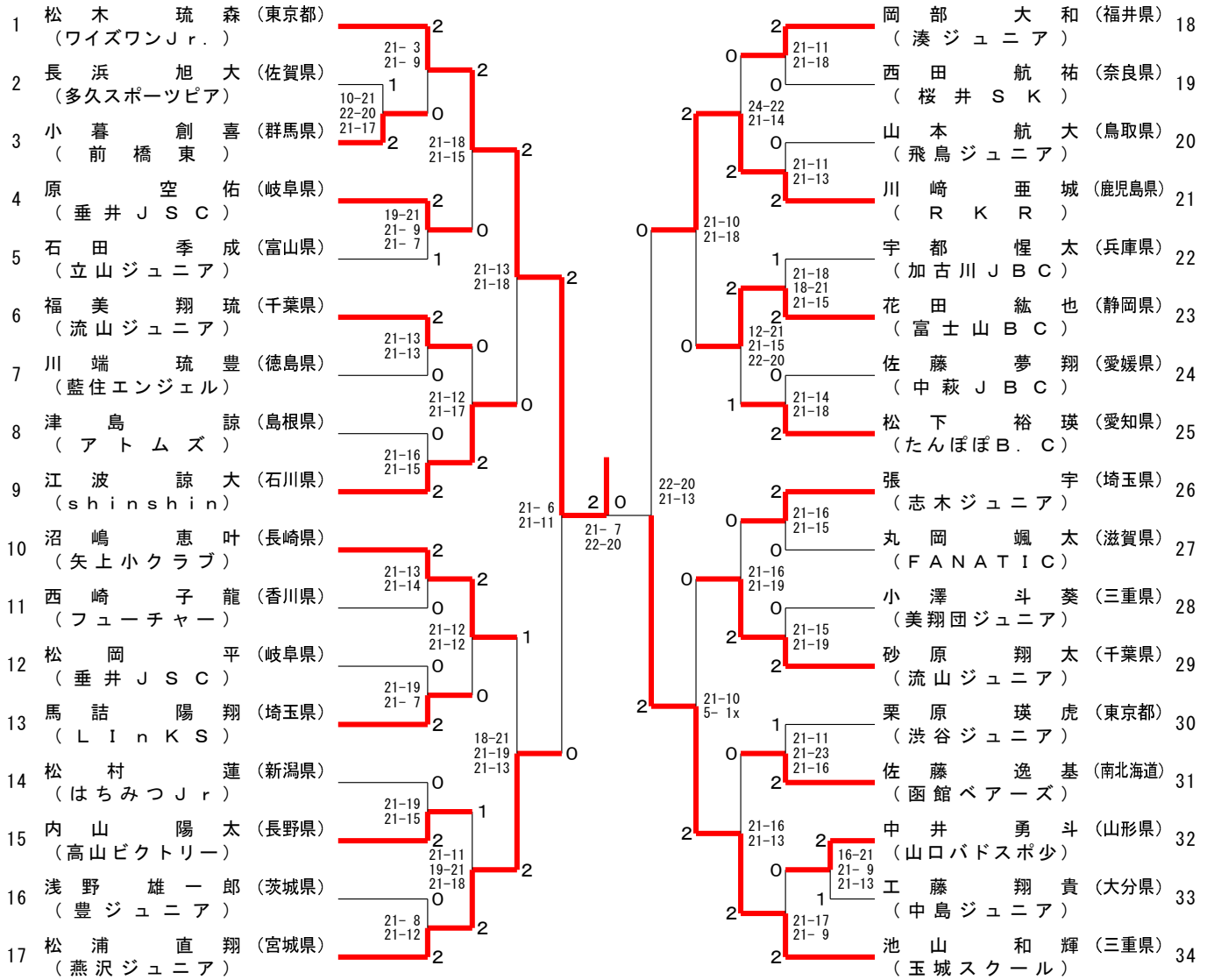
男子Bグループ Pブロック	鈴木 旺輔	中井 勇斗	石田 季成	石井 宋季	勝 敗	順位
鈴木 旺輔 [神奈川県]	○	×	×	○	M 1-2 G 4-4 P 157-151	3
中井 勇斗 [山形県]	×	○	×	○	M 2-1 G 4-3 P 138-127	2
石田 季成 [富山県]	○	○	○	○	M 3-0 G 6-1 P 141-118	1
石井 宋季 [高知県]	×	×	×	○	M 0-3 G 0-6 P 86-126	4

男子Bグループ Qブロック	原 空佑	北原 悠翔	松浦 功昇	工藤 翔貴	勝 敗	順位
原 空佑 [岐阜県]	○	○	○	○	M 3-0 G 6-0 P 126-58	1
北原 悠翔 [和歌山県]	×	○	×	○	M 1-2 G 3-5 P 129-153	3
松浦 功昇 [山口県]	×	○	○	×	M 1-2 G 3-5 P 119-150	4
工藤 翔貴 [大分県]	×	×	○	○	M 1-2 G 3-5 P 133-146	2

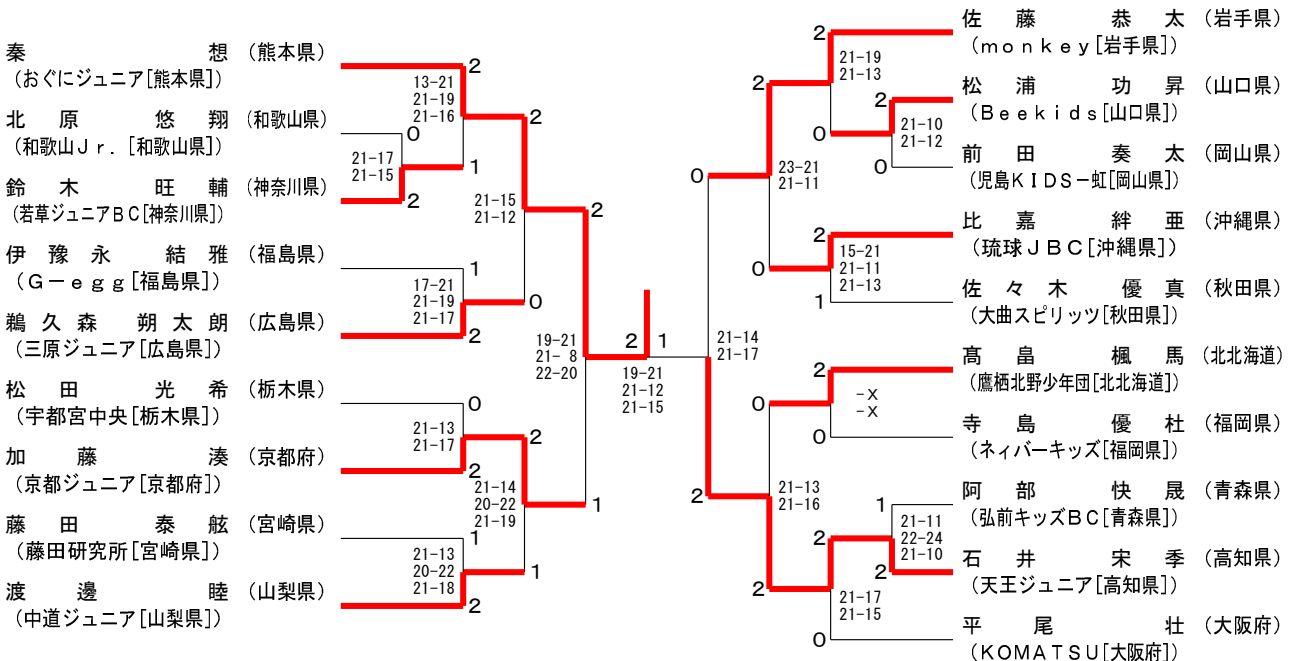
# 第25回ダイハツ全国小学生ABC大会

令和6年8月11日-12日 岐阜メモリアルセンター

## 男子Bグループ 決勝トーナメント



## 男子Bグループ下位トーナメント



# 第25回ダイハツ全国小学生ABC大会

令和6年8月11日-12日 岐阜メモリアルセンター

男子Cグループ Aブロック	山口 蓮央	内田 侑志	末平 蓮人	勝 敗	順位
山口 蓮央 [埼玉県]		×	○	M 1-1 G 3-2 P 67-56	2
内田 侑志 [岐阜県]	○		○	M 2-0 G 4-1 P 74-40	1
末平 蓮人 [鹿児島県]	×	×		M 0-2 G 0-4 P 15-60	3

男子Cグループ Bブロック	櫻井 絆日翔	八代 啓士朗	大嶋 奏太	勝 敗	順位
櫻井 絆日翔 [三重県]		×	×	M 0-2 G 0-4 P 29-60	3
八代 啓士朗 [滋賀県]	○		○	M 2-0 G 4-0 P 60-25	1
大嶋 奏太 [群馬県]	○	×		M 1-1 G 2-2 P 44-48	2

男子Cグループ Cブロック	辻 昊隼	田原 市琥	細井 惺太	勝 敗	順位
辻 昊隼 [東京都]		×	×	M 0-2 G 0-4 P 33-60	3
田原 市琥 [山口県]	○		○	M 2-0 G 4-0 P 60-23	1
細井 惺太 [長野県]	○	×		M 1-1 G 2-2 P 43-53	2

男子Cグループ Dブロック	中村 勇人	畠山 蒼大	森田 和	勝 敗	順位
中村 勇人 [千葉県]		○	○	M 2-0 G 4-0 P 60-9	1
畠山 蒼大 [秋田県]	×		×	M 0-2 G 1-4 P 36-72	3
森田 和 [高知県]	×	○		M 1-1 G 2-3 P 48-63	2

男子Cグループ Eブロック	小川 慈稀	新垣 賢人	張 鼎承	勝 敗	順位
小川 慈稀 [北海道]		○	×	M 1-1 G 2-2 P 54-42	2
新垣 賢人 [沖縄県]	×		×	M 0-2 G 0-4 P 21-60	3
張 鼎承 [愛知県]	○	○		M 2-0 G 4-0 P 62-35	1

男子Cグループ Fブロック	國方 海晴	森 成陽	副島 圭太郎	勝 敗	順位
國方 海晴 [香川県]		○	○	M 2-0 G 4-2 P 84-76	1
森 成陽 [鳥取県]	×		○	M 1-1 G 3-3 P 82-78	2
副島 圭太郎 [長崎県]	×	×		M 0-2 G 2-4 P 67-79	3

男子Cグループ Gブロック	野呂 旺来	小暮 真之	小笠 樹	勝 敗	順位
野呂 旺来 [青森県]		×	×	M 0-2 G 0-4 P 46-64	3
小暮 真之 [兵庫県]	○		×	M 1-1 G 3-2 P 69-63	2
小笠 樹 [大分県]	○	○		M 2-0 G 4-1 P 77-65	1

男子Cグループ Hブロック	渡瀬 皓也	山岸 優斗	柳田 伊織	勝 敗	順位
渡瀬 皓也 [静岡県]		×	○	M 1-1 G 3-3 P 75-73	2
山岸 優斗 [徳島県]	○		○	M 2-0 G 4-1 P 69-52	1
柳田 伊織 [富山県]	×	×		M 0-2 G 1-4 P 53-72	3



# 第25回ダイハツ全国小学生ABC大会

令和6年8月11日-12日 岐阜メモリアルセンター

男子Cグループ Iブロック	古泉 陽翔	折笠 煌太	立道 航太	勝 敗	順位
古泉 陽翔 〔福岡県〕	/	○ 15-13 15-5	○ 15-10 15-7	M 2-0 G 4-0 P 60-35	1
折笠 煌太 〔神奈川県〕	× 13-15 5-15	/	○ 15-12 15-12	M 1-1 G 2-2 P 48-54	2
立道 航太 〔奈良県〕	× 10-15 7-15	× 12-15 12-15	/	M 0-2 G 0-4 P 41-60	3

男子Cグループ Jブロック	小幡 潤	大久保 絢仁	田上 心羽	勝 敗	順位
小幡 潤 〔岡山県〕	/	× 10-15 12-15	○ 15-10 12-15 15-7	M 1-1 G 2-3 P 64-62	3
大久保 絢仁 〔石川県〕	○ 15-10 15-12	/	× 13-15 6-15	M 1-1 G 2-2 P 49-52	2
田上 心羽 〔茨城県〕	× 10-15 15-12 7-15	○ 15-13 15-6	/	M 1-1 G 3-2 P 62-61	1

男子Cグループ Kブロック	杉本 達哉	谷本 涼太郎	高塩 奏海	勝 敗	順位
杉本 達哉 〔岐阜県〕	/	○ 15-0 15-4	○ 15-5 15-4	M 2-0 G 4-0 P 60-13	1
谷本 涼太郎 〔和歌山県〕	× 0-15 4-15	/	× 4-15 7-15	M 0-2 G 0-4 P 15-60	3
高塩 奏海 〔栃木県〕	× 5-15 4-15	○ 15-4 15-7	/	M 1-1 G 2-2 P 39-41	2

男子Cグループ Lブロック	的場 蕃明	福沢 航平	戸田 煌雅	勝 敗	順位
的場 蕃明 〔大阪府〕	/	○ 15-13 15-13	× 3-15 5-15	M 1-1 G 2-2 P 38-56	2
福沢 航平 〔山梨県〕	× 13-15 13-15	/	× 2-15 3-15	M 0-2 G 0-4 P 31-60	3
戸田 煌雅 〔岩手県〕	○ 15-3 15-5	○ 15-2 15-3	/	M 2-0 G 4-0 P 60-13	1

男子Cグループ Mブロック	橋本 逸平	秦 蒼仁	福間 迅之介	勝 敗	順位
橋本 逸平 〔熊本県〕	/	○ 15-8 15-11	○ 15-6 15-10	M 2-0 G 4-0 P 60-35	1
秦 蒼仁 〔福井県〕	× 8-15 11-15	/	× 8-15 13-15	M 0-2 G 0-4 P 40-60	3
福間 迅之介 〔島根県〕	× 6-15 10-15	○ 15-8 15-13	/	M 1-1 G 2-2 P 46-51	2

男子Cグループ Nブロック	坂本 匠	山崎 蓮士	斉藤 凧杜	勝 敗	順位
坂本 匠 〔福島県〕	/	○ 15-13 15-12	○ 17-15 15-10	M 2-0 G 4-0 P 62-50	1
山崎 蓮士 〔佐賀県〕	× 13-15 12-15	/	○ 11-15 15-8 16-14	M 1-1 G 2-3 P 67-67	2
斉藤 凧杜 〔北海道〕	× 15-17 10-15	× 15-11 8-15 14-16	/	M 0-2 G 1-4 P 62-74	3

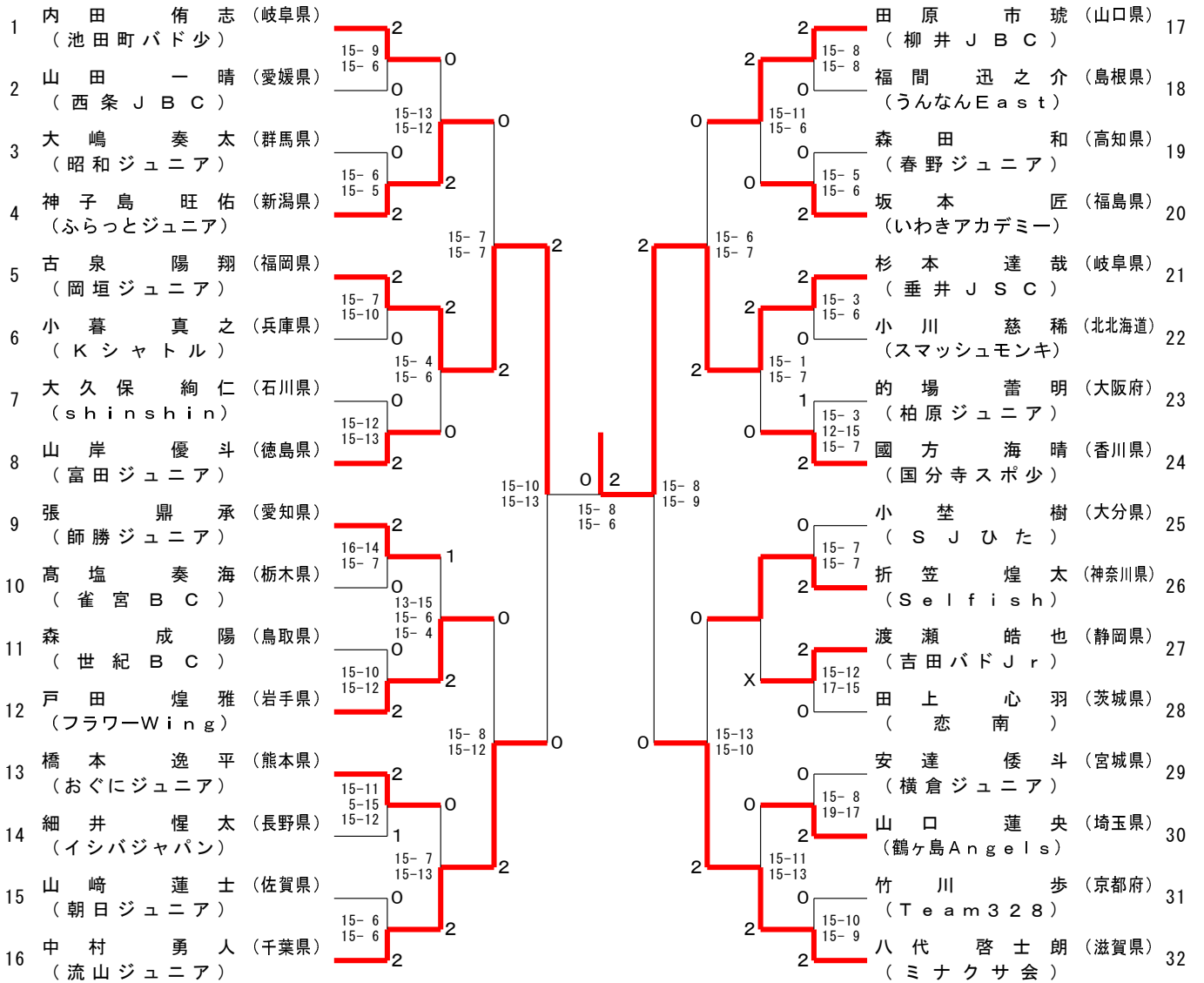
男子Cグループ Oブロック	安達 倭斗	寺田 武流	山田 一晴	勝 敗	順位
安達 倭斗 〔宮城県〕	/	○ 15-6 15-9	○ 15-12 15-8	M 2-0 G 4-0 P 60-35	1
寺田 武流 〔宮崎県〕	× 6-15 9-15	/	× 10-15 16-14 17-19	M 0-2 G 1-4 P 58-78	3
山田 一晴 〔愛媛県〕	× 12-15 8-15	○ 15-10 14-16 19-17	/	M 1-1 G 2-3 P 68-73	2

男子Cグループ Pブロック	神子島 旺佑	飯澤 佑斗	小竹 翔真	竹川 歩	勝 敗	順位
神子島 旺佑 〔新潟県〕	/	○ 14-16 15-3 15-10	○ 15-13 15-7	○ 15-10 15-8	M 3-0 G 6-1 P 104-67	1
飯澤 佑斗 〔山形県〕	× 16-14 3-15 10-15	/	○ 13-15 15-11 15-10	× 12-15 11-15	M 1-2 G 3-5 P 95-110	3
小竹 翔真 〔広島県〕	× 13-15 7-15	× 15-13 11-15 10-15	/	× 2-15 13-15	M 0-3 G 1-6 P 71-103	4
竹川 歩 〔京都府〕	× 10-15 8-15	○ 15-12 15-11	○ 15-2 15-13	/	M 2-1 G 4-2 P 78-68	2

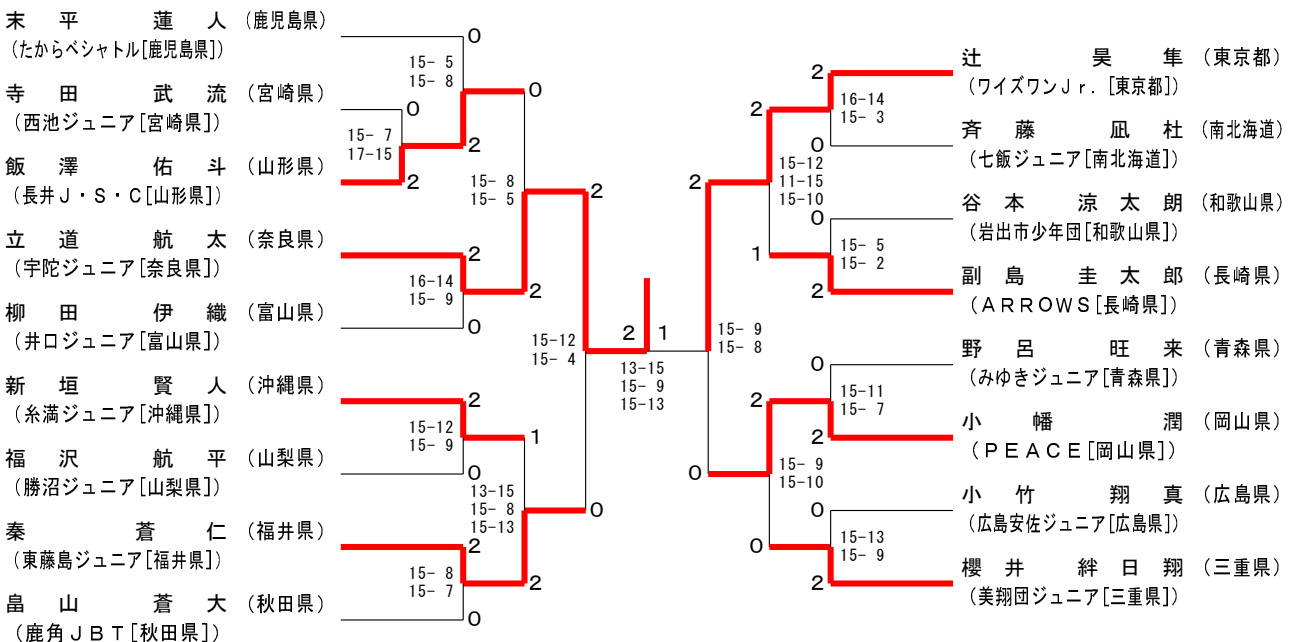
# 第25回ダイハツ全国小学生ABC大会

令和6年8月11日-12日 岐阜メモリアルセンター

## 男子Cグループ 決勝トーナメント



## 男子Cグループ下位トーナメント



# 第25回ダイハツ全国小学生ABC大会

令和6年8月11日-12日 岐阜メモリアルセンター

女子Aグループ Aブロック	阿波 柚子菜	北原 璃依	澤山 朔菜	勝 敗	順位
阿波 柚子菜 〔福岡県〕	○	○	M 2-0 G 4-0 P 84-23	1	
北原 璃依 〔和歌山県〕	×	○	M 0-2 G 0-4 P 25-84	3	
澤山 朔菜 〔三重県〕	×	○	M 1-1 G 2-2 P 58-60	2	

女子Aグループ Bブロック	舛田 舞羽	久塚 麗桜	高砂 香蓮	勝 敗	順位
舛田 舞羽 〔富山県〕	○	○	M 2-0 G 4-0 P 84-32	1	
久塚 麗桜 〔青森県〕	×	○	M 0-2 G 0-4 P 38-84	3	
高砂 香蓮 〔香川県〕	×	○	M 1-1 G 2-2 P 60-66	2	

女子Aグループ Cブロック	尾田 菜乃遥	高山 実桜	峰 初華	勝 敗	順位
尾田 菜乃遥 〔石川県〕	○	○	M 2-0 G 4-0 P 84-58	1	
高山 実桜 〔群馬県〕	×	○	M 0-2 G 1-4 P 70-103	3	
峰 初華 〔長崎県〕	×	○	M 1-1 G 2-3 P 94-87	2	

女子Aグループ Dブロック	浅野 莉子	小林 瑠華	松本 麗羽	勝 敗	順位
浅野 莉子 〔愛知県〕	○	○	M 2-0 G 4-1 P 103-89	1	
小林 瑠華 〔鳥取県〕	×	○	M 1-1 G 3-2 P 102-96	2	
松本 麗羽 〔新潟県〕	×	×	M 0-2 G 0-4 P 64-84	3	

女子Aグループ Eブロック	大橋 柚月	永久井 佳	有村 衣央	勝 敗	順位
大橋 柚月 〔石川県〕	○	○	M 2-0 G 4-1 P 103-78	1	
永久井 佳 〔熊本県〕	×	○	M 0-2 G 1-4 P 66-103	3	
有村 衣央 〔東京都〕	×	○	M 1-1 G 2-2 P 75-63	2	

女子Aグループ Fブロック	園田 愛桜	引地 陽愛	奥村 花凜	勝 敗	順位
園田 愛桜 〔京都府〕	○	○	M 1-1 G 3-2 P 106-97	2	
引地 陽愛 〔鹿児島県〕	×	○	M 2-0 G 4-1 P 102-94	1	
奥村 花凜 〔神奈川県〕	×	×	M 0-2 G 0-4 P 68-85	3	

女子Aグループ Gブロック	工藤 遥	鈴木 稟佳	西 穂華	勝 敗	順位
工藤 遥 〔岩手県〕	○	○	M 2-0 G 4-0 P 85-54	1	
鈴木 稟佳 〔静岡県〕	×	○	M 0-2 G 0-4 P 62-85	3	
西 穂華 〔石川県〕	×	○	M 1-1 G 2-2 P 61-69	2	

女子Aグループ Hブロック	山田 茉央	松本 紗奈	坂本 絢音	勝 敗	順位
山田 茉央 〔富山県〕	○	○	M 2-0 G 4-1 P 104-69	1	
松本 紗奈 〔愛知県〕	×	○	M 1-1 G 3-2 P 99-73	2	
坂本 絢音 〔山梨県〕	×	×	M 0-2 G 0-4 P 23-84	3	

女子Aグループ Iブロック	北野 芹奈	金城 澄星	日向端 彩葉	勝 敗	順位
北野 芹奈 〔京都府〕	○	×	M 1-1 G 2-3 P 83-96	2	
金城 澄星 〔沖縄県〕	×	○	M 0-2 G 2-4 P 100-114	3	
日向端 彩葉 〔岩手県〕	○	○	M 2-0 G 4-1 P 99-72	1	

女子Aグループ Jブロック	藤 杏那	川端 暖々	箕谷 優和	勝 敗	順位
藤 杏那 〔福岡県〕	○	○	M 2-0 G 4-1 P 103-77	1	
川端 暖々 〔茨城県〕	×	○	M 0-2 G 1-4 P 81-103	3	
箕谷 優和 〔奈良県〕	×	○	M 1-1 G 3-3 P 110-114	2	

# 第25回ダイハツ全国小学生ABC大会

令和6年8月1日～12日 岐阜メモリアルセンター

女子Aグループ Kブロック	福田 梨乃	島田 あや	松岡 杏果	勝 敗	順位
福田 梨乃 〔富山県〕	○	×	○	M 1-1 G 2-2 P 74-69	2
島田 あや 〔広島県〕	×	○	○	M 2-0 G 4-1 P 104-77	1
松岡 杏果 〔岐阜県〕	×	×	○	M 0-2 G 1-4 P 68-100	3

女子Aグループ Lブロック	新田 優芽	谷口 琉莉	山田 樹莉乃	勝 敗	順位
新田 優芽 〔北海道〕	○	○	○	M 2-0 G 4-0 P 84-66	1
谷口 琉莉 〔秋田県〕	×	○	×	M 0-2 G 0-4 P 60-84	3
山田 樹莉乃 〔岐阜県〕	×	○	○	M 1-1 G 2-2 P 78-72	2

女子Aグループ Mブロック	加藤 文実	田中 美羽	今井 晴茄	勝 敗	順位
加藤 文実 〔福島県〕	○	×	×	M 1-1 G 2-2 P 75-72	2
田中 美羽 〔福井県〕	×	○	○	M 1-1 G 2-3 P 90-91	3
今井 晴茄 〔栃木県〕	○	×	○	M 1-1 G 3-2 P 91-93	1

女子Aグループ Nブロック	松田 和華	神林 咲愛	後藤 姫桜	勝 敗	順位
松田 和華 〔滋賀県〕	○	×	○	M 1-1 G 3-2 P 89-84	2
神林 咲愛 〔宮城県〕	×	○	○	M 2-0 G 4-1 P 103-74	1
後藤 姫桜 〔徳島県〕	×	×	○	M 0-2 G 0-4 P 50-84	3

女子Aグループ Oブロック	渡邊 世怜菜	伊藤 侑美	高島 柚羽	勝 敗	順位
渡邊 世怜菜 〔愛知県〕	○	×	×	M 1-1 G 2-3 P 99-99	2
伊藤 侑美 〔宮崎県〕	×	○	×	M 0-2 G 1-4 P 87-102	3
高島 柚羽 〔北海道〕	○	○	○	M 2-0 G 4-0 P 88-73	1

女子Aグループ Pブロック	神保 依舞	松尾 かのん	苅田 未衣	勝 敗	順位
神保 依舞 〔山形県〕	○	×	×	M 1-1 G 3-2 P 92-93	2
松尾 かのん 〔佐賀県〕	×	○	×	M 0-2 G 0-4 P 58-84	3
苅田 未衣 〔愛媛県〕	○	○	○	M 2-0 G 4-1 P 101-74	1

女子Aグループ Qブロック	古賀 海奈	篠原 歩果	清川 亜弥	勝 敗	順位
古賀 海奈 〔神奈川県〕	○	○	○	M 2-0 G 4-2 P 117-103	1
篠原 歩果 〔長野県〕	×	○	○	M 1-1 G 3-2 P 98-86	2
清川 亜弥 〔山口県〕	×	×	○	M 0-2 G 1-4 P 78-104	3

女子Aグループ Rブロック	小島 結愛	八巻 ほのか	今竹 葉生	勝 敗	順位
小島 結愛 〔島根県〕	○	×	×	M 1-1 G 2-2 P 79-42	2
八巻 ほのか 〔埼玉県〕	×	○	×	M 0-2 G 0-4 P 0-84	3
今竹 葉生 〔兵庫県〕	○	○	○	M 2-0 G 4-0 P 84-37	1

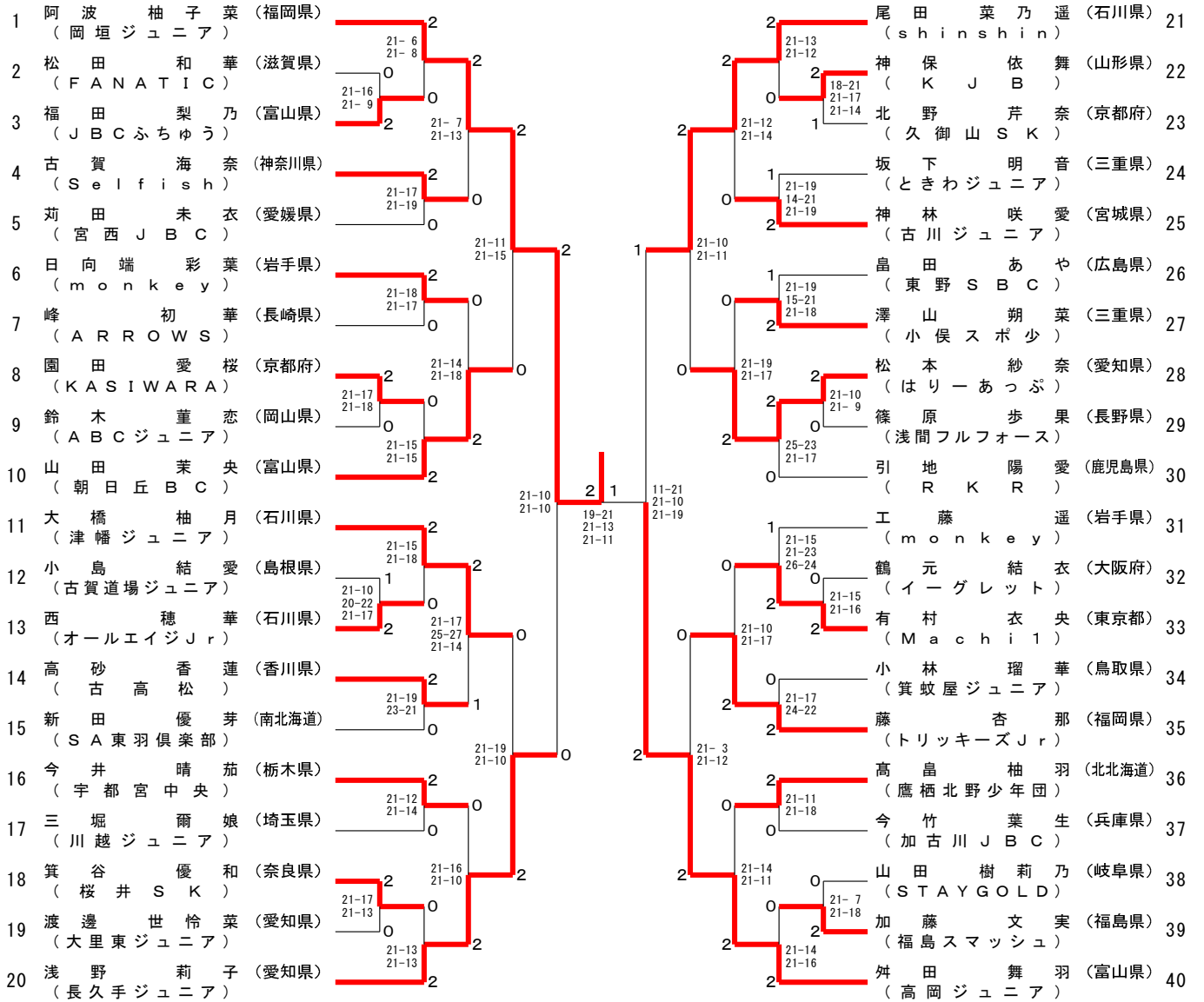
女子Aグループ Sブロック	坂下 明音	武藤 仁美	鈴木 堇恋	勝 敗	順位
坂下 明音 〔三重県〕	○	○	○	M 2-0 G 4-1 P 102-90	1
武藤 仁美 〔千葉県〕	×	○	×	M 0-2 G 0-4 P 74-86	3
鈴木 堇恋 〔岡山県〕	×	○	○	M 1-1 G 3-2 P 98-98	2

女子Aグループ Tブロック	三堀 爾娘	松尾 夏帆	黒木 かな	鶴元 結衣	勝 敗	順位
三堀 爾娘 〔埼玉県〕	○	○	○	○	M 3-0 G 6-0 P 126-81	1
松尾 夏帆 〔大分県〕	×	○	×	×	M 0-3 G 0-6 P 83-132	4
黒木 かな 〔高知県〕	×	○	○	×	M 1-2 G 2-4 P 109-126	3
鶴元 結衣 〔大阪府〕	×	○	○	○	M 2-1 G 4-2 P 115-94	2

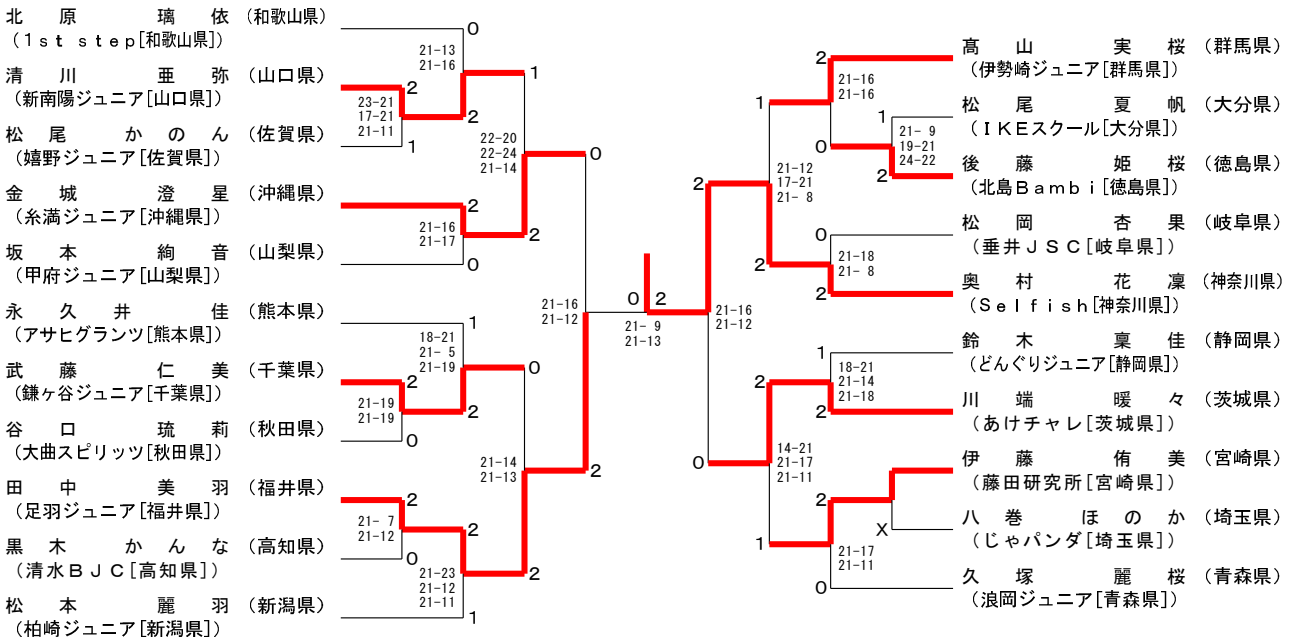
# 第25回ダイハツ全国小学生ABC大会

令和6年8月11日-12日 岐阜メモリアルセンター

## 女子Aグループ 決勝トーナメント



## 女子Aグループ下位トーナメント



# 第25回ダイハツ全国小学生ABC大会

令和6年8月1日～12日 岐阜メモリアルセンター

女子Bグループ Aブロック	宮下 蒼夏	齋藤 小晴	加藤 陽彩	勝 敗	順位
宮下 蒼夏 〔愛知県〕	○	○	M 2-0 G 4-0 P 84-26	1	
齋藤 小晴 〔山梨県〕	×	○	M 0-2 G 0-4 P 32-84	3	
加藤 陽彩 〔長崎県〕	×	○	M 1-1 G 2-2 P 58-64	2	

女子Bグループ Bブロック	木城 悠	金井 空	森 千菜美	勝 敗	順位
木城 悠 〔茨城県〕	○	○	M 2-0 G 4-0 P 84-42	1	
金井 空 〔宮城県〕	×	○	M 1-1 G 2-2 P 71-67	2	
森 千菜美 〔静岡県〕	×	×	M 0-2 G 0-4 P 38-84	3	

女子Bグループ Cブロック	岡 優羽歌	田畑 ひまり	木下 実乃里	勝 敗	順位
岡 優羽歌 〔岡山県〕	○	○	M 1-1 G 2-3 P 94-85	2	
田畑 ひまり 〔滋賀県〕	○	○	M 2-0 G 4-1 P 100-85	1	
木下 実乃里 〔北海道〕	×	×	M 0-2 G 2-4 P 89-113	3	

女子Bグループ Dブロック	山口 怜	金本 莉愛	藤田 実莉	勝 敗	順位
山口 怜 〔新潟県〕	○	○	M 2-0 G 4-0 P 88-75	1	
金本 莉愛 〔広島県〕	×	○	M 1-1 G 2-2 P 79-69	2	
藤田 実莉 〔高知県〕	×	×	M 0-2 G 0-4 P 62-85	3	

女子Bグループ Eブロック	末永 結栞	北岡 咲希	藤嶋 朱華	勝 敗	順位
末永 結栞 〔福岡県〕	○	○	M 2-0 G 4-0 P 84-27	1	
北岡 咲希 〔石川県〕	×	○	M 0-2 G 0-4 P 0-84	3	
藤嶋 朱華 〔秋田県〕	×	○	M 1-1 G 2-2 P 69-42	2	

女子Bグループ Fブロック	辻野 心	道越 乃逢	黒岩 真央	勝 敗	順位
辻野 心 〔奈良県〕	○	○	M 1-1 G 3-2 P 92-90	2	
道越 乃逢 〔神奈川県〕	○	○	M 2-0 G 4-1 P 104-71	1	
黒岩 真央 〔長野県〕	×	×	M 0-2 G 0-4 P 49-84	3	

女子Bグループ Gブロック	山田 楓叶	高橋 凜々	小倉 葵依	勝 敗	順位
山田 楓叶 〔山口県〕	○	×	M 1-1 G 2-2 P 81-72	2	
高橋 凜々 〔山形県〕	×	○	M 0-2 G 0-4 P 45-84	3	
小倉 葵依 〔福岡県〕	○	○	M 2-0 G 4-0 P 87-57	1	

女子Bグループ Hブロック	菊地 初姫	池澤 翔怜菜	小林 聖奈	勝 敗	順位
菊地 初姫 〔岩手県〕	○	×	M 1-1 G 2-2 P 77-74	2	
池澤 翔怜菜 〔和歌山県〕	×	○	M 0-2 G 0-4 P 65-84	3	
小林 聖奈 〔岐阜県〕	○	○	M 2-0 G 4-0 P 84-68	1	

女子Bグループ Iブロック	石塚 望	白崎 紗衣	高松 心	勝 敗	順位
石塚 望 〔千葉県〕	○	○	M 2-0 G 4-0 P 84-57	1	
白崎 紗衣 〔福井県〕	×	○	M 0-2 G 0-4 P 51-84	3	
高松 心 〔大分県〕	×	○	M 1-1 G 2-2 P 69-63	2	

女子Bグループ Jブロック	桑山 今日花	木村 和想	津野 永栞	勝 敗	順位
桑山 今日花 〔埼玉県〕	○	○	M 2-0 G 4-0 P 84-60	1	
木村 和想 〔岐阜県〕	×	○	M 1-1 G 2-2 P 80-56	2	
津野 永栞 〔徳島県〕	×	×	M 0-2 G 0-4 P 36-84	3	

# 第25回ダイハツ全国小学生ABC大会

令和6年8月11日-12日 岐阜メモリアルセンター

女子Bグループ Kブロック	田中 花和	赤松 和奏	古閑 美織	勝 敗	順位
田中 花和 [愛知県]		○ 21-11 21-12	○ 21- 6 21- 8	M 2-0 G 4-0 P 84-37	1
赤松 和奏 [愛媛県]	× 11-21 12-21		× 21-16 19-21 16-21	M 0-2 G 1-4 P 79-100	3
古閑 美織 [熊本県]	× 6-21 8-21	○ 16-21 21-19 21-16		M 1-1 G 2-3 P 72-98	2

女子Bグループ Lブロック	松本 玲奈	酒井 風榎	近藤 ナディラ	勝 敗	順位
松本 玲奈 [神奈川県]		○ 21-18 21-11	○ 21-17 22-20	M 2-0 G 4-0 P 85-66	1
酒井 風榎 [鳥取県]	× 18-21 11-21		× 11-21 5-21	M 0-2 G 0-4 P 45-84	3
近藤 ナディラ [三重県]	× 17-21 20-22	○ 21-11 21- 5		M 1-1 G 2-2 P 79-59	2

女子Bグループ Mブロック	辻 穂夏	三森 結月	光武 佑香	勝 敗	順位
辻 穂夏 [兵庫県]		○ 21-16 21- 8	○ 21-18 21-17	M 2-0 G 4-0 P 84-59	1
三森 結月 [群馬県]	× 16-21 8-21		× 10-21 19-21	M 0-2 G 0-4 P 53-84	3
光武 佑香 [鹿児島県]	× 18-21 17-21	○ 21-10 21-19		M 1-1 G 2-2 P 77-71	2

女子Bグループ Nブロック	千葉 結晶	安田 風華	金城 月子	勝 敗	順位
千葉 結晶 [青森県]		× 14-21 17-21	× 14-21 18-21	M 0-2 G 0-4 P 63-84	3
安田 風華 [東京都]	○ 21-14 21-17		× 21-19 19-21 17-21	M 1-1 G 3-2 P 99-92	2
金城 月子 [沖縄県]	○ 21-14 21-18	○ 19-21 21-19 21-17		M 2-0 G 4-1 P 103-89	1

女子Bグループ Oブロック	儲 茜	山川 優那	大原 櫻	勝 敗	順位
儲 茜 [大阪府]		○ 21-14 21-15	○ 21- 8 21-16	M 2-0 G 4-0 P 84-53	1
山川 優那 [福井県]	× 14-21 15-21		○ 18-21 21-14 21-18	M 1-1 G 2-3 P 89-95	2
大原 櫻 [宮崎県]	× 8-21 16-21	× 21-18 14-21 18-21		M 0-2 G 1-4 P 77-102	3

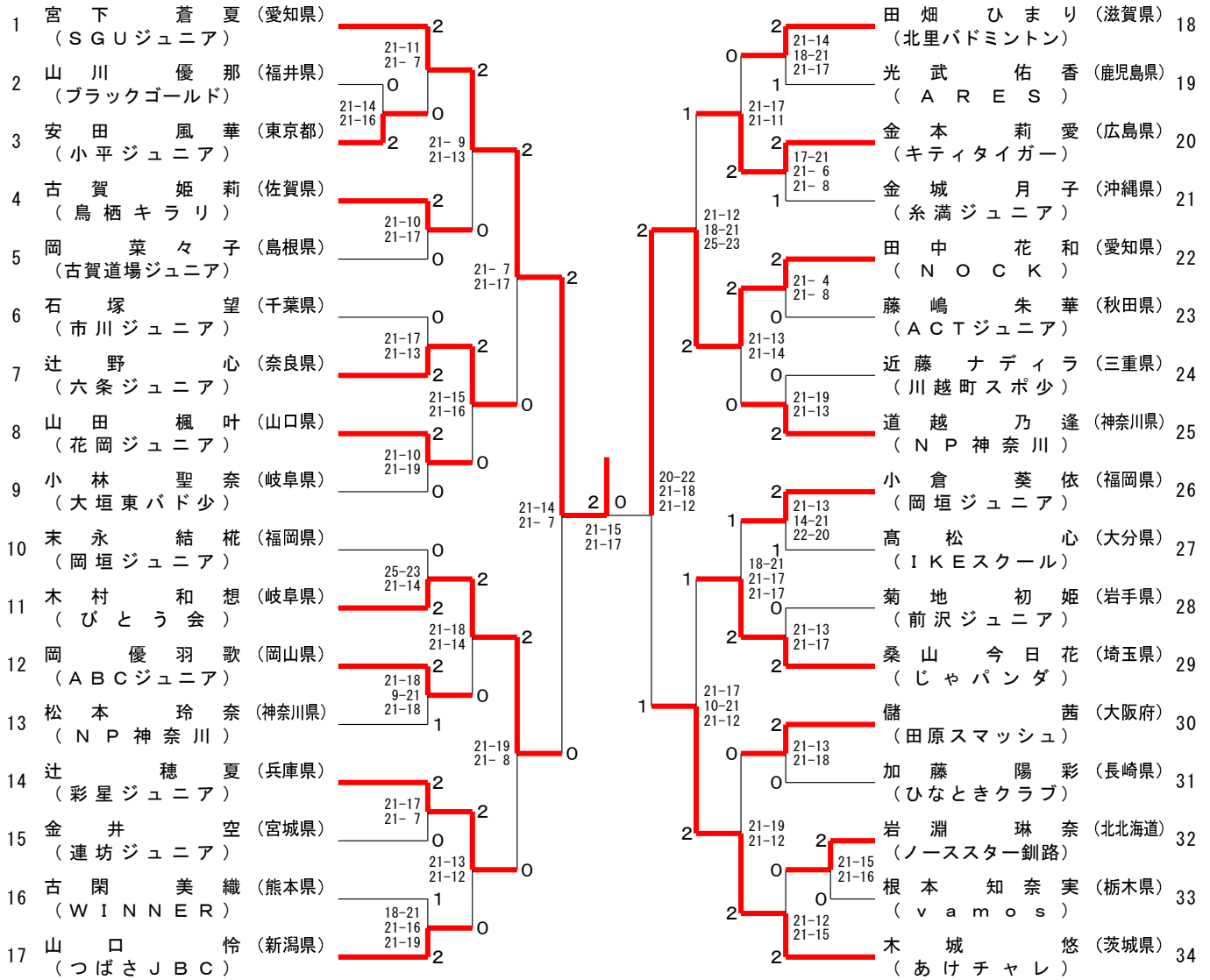
女子Bグループ Pブロック	遠藤 初姫	岩淵 琳奈	三好 真央	岡 菜々子	勝 敗	順位
遠藤 初姫 [福島県]		× 13-21 10-21	× 13-21 21-18 14-21	× 9-21 7-21	M 0-3 G 1-6 P 87-144	4
岩淵 琳奈 [北海道]	○ 21-13 21-10		○ 19-21 21-15 22-20	× 14-21 15-21	M 2-1 G 4-3 P 133-121	2
三好 真央 [富山県]	○ 21-13 18-21 21-14	× 21-19 15-21 20-22		× 9-21 16-21	M 1-2 G 3-5 P 141-152	3
岡 菜々子 [島根県]	○ 21- 9 21- 7	○ 21-14 21-15	○ 21- 9 21-16		M 3-0 G 6-0 P 126-70	1

女子Bグループ Qブロック	古賀 姫莉	大内 紗良	根本 知奈実	眞泉 咲都	勝 敗	順位
古賀 姫莉 [佐賀県]		○ 21-17 19-21 21- 7	○ 14-21 21-14 21-11	○ 21-19 21- 8	M 3-0 G 6-2 P 159-118	1
大内 紗良 [香川県]	× 17-21 21-19 7-21		× 18-21 15-21	○ 21-17 10-21 21-15	M 1-2 G 3-5 P 130-156	3
根本 知奈実 [栃木県]	× 21-14 14-21 11-21	○ 21-18 21-15		○ 21-13 21-13	M 2-1 G 5-2 P 130-115	2
眞泉 咲都 [京都府]	× 19-21 8-21	× 17-21 21-10 15-21	× 13-21 13-21		M 0-3 G 1-6 P 106-136	4

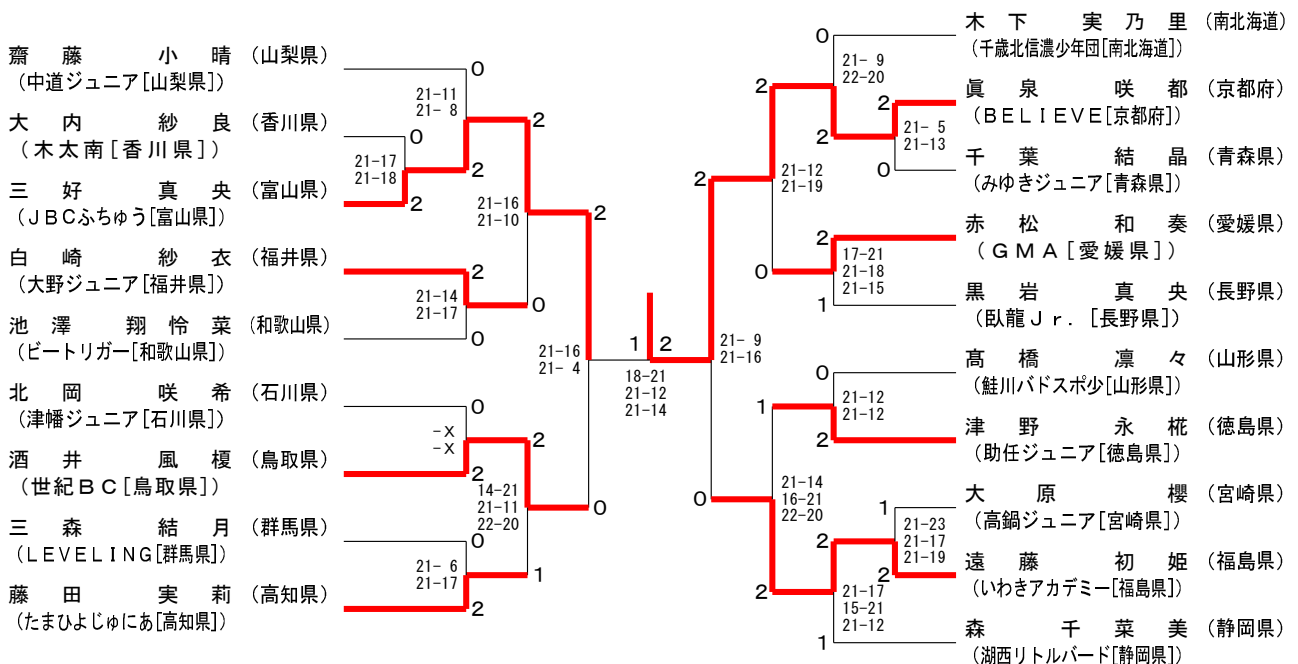
# 第25回ダイハツ全国小学生ABC大会

令和6年8月11日-12日 岐阜メモリアルセンター

## 女子Bグループ 決勝トーナメント



## 女子Bグループ下位トーナメント





# 第25回ダイハツ全国小学生ABC大会

令和6年8月11日-12日 岐阜メモリアルセンター

女子Cグループ Aブロック	堀口 祈莉	太田 結晴	黒川 紗矢	勝 敗	順位
堀口 祈莉 〔熊本県〕	○	○	M 2-0 G 4-0 P 60-30	1	
太田 結晴 〔岩手県〕	×	○	M 0-2 G 0-4 P 37-60	3	
黒川 紗矢 〔静岡県〕	×	○	M 1-1 G 2-2 P 42-49	2	

女子Cグループ Bブロック	臼井 綾音	本田 茉愛	三木 菜華	勝 敗	順位
臼井 綾音 〔神奈川県〕	○	×	M 1-1 G 3-2 P 70-55	1	
本田 茉愛 〔沖縄県〕	○	○	M 1-1 G 2-3 P 51-70	3	
三木 菜華 〔和歌山県〕	×	○	M 1-1 G 2-2 P 47-43	2	

女子Cグループ Cブロック	廣嶋 咲那	宮川 かほ	高松 来実	勝 敗	順位
廣嶋 咲那 〔福岡県〕	○	×	M 1-1 G 2-2 P 42-56	2	
宮川 かほ 〔石川県〕	○	○	M 2-0 G 4-0 P 60-24	1	
高松 来実 〔茨城県〕	×	×	M 0-2 G 0-4 P 40-62	3	

女子Cグループ Dブロック	金川 心和	上田 愛星	中谷 莉緒	勝 敗	順位
金川 心和 〔福井県〕	○	×	M 0-2 G 0-4 P 10-60	3	
上田 愛星 〔愛媛県〕	○	×	M 1-1 G 2-2 P 32-30	2	
中谷 莉緒 〔岡山県〕	○	○	M 2-0 G 4-0 P 60-12	1	

女子Cグループ Eブロック	照井 ちなつ	和田 郁花	坂井 愛央衣	勝 敗	順位
照井 ちなつ 〔埼玉県〕	○	○	M 2-0 G 4-0 P 60-28	1	
和田 郁花 〔岐阜県〕	×	○	M 1-1 G 2-2 P 41-42	2	
坂井 愛央衣 〔佐賀県〕	×	×	M 0-2 G 0-4 P 29-60	3	

女子Cグループ Fブロック	濱口 結音	内山 唯	原田 愛依菜	勝 敗	順位
濱口 結音 〔高知県〕	○	×	M 0-2 G 0-4 P 29-60	3	
内山 唯 〔新潟県〕	○	○	M 2-0 G 4-0 P 60-36	1	
原田 愛依菜 〔山形県〕	○	×	M 1-1 G 2-2 P 50-43	2	

女子Cグループ Gブロック	薩摩 明里	出口 柚羽	平林 那子	勝 敗	順位
薩摩 明里 〔香川県〕	○	○	M 2-0 G 4-0 P 60-21	1	
出口 柚羽 〔三重県〕	×	○	M 1-1 G 2-2 P 43-45	2	
平林 那子 〔山梨県〕	×	×	M 0-2 G 0-4 P 23-60	3	

女子Cグループ Hブロック	鈴木 楓乃音	片岡 泉	奥西 音心	勝 敗	順位
鈴木 楓乃音 〔愛知県〕	○	○	M 2-0 G 4-1 P 75-60	1	
片岡 泉 〔群馬県〕	×	×	M 0-2 G 0-4 P 41-61	3	
奥西 音心 〔山口県〕	×	○	M 1-1 G 3-2 P 71-66	2	

# 第25回ダイハツ全国小学生ABC大会

令和6年8月1日～12日 岐阜メモリアルセンター

女子Cグループ Iブロック	菅野 遥陽	南畑 蓮乃	松岡 志歩	勝 敗	順位
菅野 遥陽 〔福島県〕	△	×	×	M 0-2 G 2-4 P 72-78	3
南畑 蓮乃 〔奈良県〕	○	△	×	M 1-1 G 3-3 P 77-85	2
松岡 志歩 〔大分県〕	○	○	△	M 2-0 G 4-2 P 86-72	1

女子Cグループ Jブロック	沖本 美月	津國 和來	富永 二愛	勝 敗	順位
沖本 美月 〔広島県〕	△	×	×	M 0-2 G 0-4 P 28-60	3
津國 和來 〔兵庫県〕	○	△	○	M 2-0 G 4-0 P 60-36	1
富永 二愛 〔長崎県〕	○	×	△	M 1-1 G 2-2 P 52-44	2

女子Cグループ Kブロック	劉 キ子	丹原 幸咲	白石 陽菜梨	勝 敗	順位
劉 キ子 〔千葉県〕	△	○	○	M 2-0 G 4-1 P 66-52	1
丹原 幸咲 〔滋賀県〕	×	△	○	M 1-1 G 3-3 P 67-62	2
白石 陽菜梨 〔熊本県〕	×	×	△	M 0-2 G 1-4 P 48-67	3

女子Cグループ Lブロック	清水 紗愛	木下 凜	若松 愛里	勝 敗	順位
清水 紗愛 〔青森県〕	△	×	×	M 0-2 G 0-4 P 17-60	3
木下 凜 〔北海道〕	○	△	○	M 2-0 G 4-0 P 60-17	1
若松 愛里 〔鹿児島県〕	○	×	△	M 1-1 G 2-2 P 42-42	2

女子Cグループ Mブロック	西村 実夏	村雲 紫月	田中 美礼依	勝 敗	順位
西村 実夏 〔栃木県〕	△	×	×	M 0-2 G 1-4 P 53-68	3
村雲 紫月 〔京都府〕	○	△	×	M 1-1 G 2-3 P 59-62	2
田中 美礼依 〔宮崎県〕	○	○	△	M 2-0 G 4-0 P 60-42	1

女子Cグループ Nブロック	竹下 空音	鈴木 琉陽	吉田 すず	勝 敗	順位
竹下 空音 〔島根県〕	△	×	×	M 0-2 G 0-4 P 33-60	3
鈴木 琉陽 〔秋田県〕	○	△	○	M 2-0 G 4-0 P 60-38	1
吉田 すず 〔岐阜県〕	○	×	△	M 1-1 G 2-2 P 53-48	2

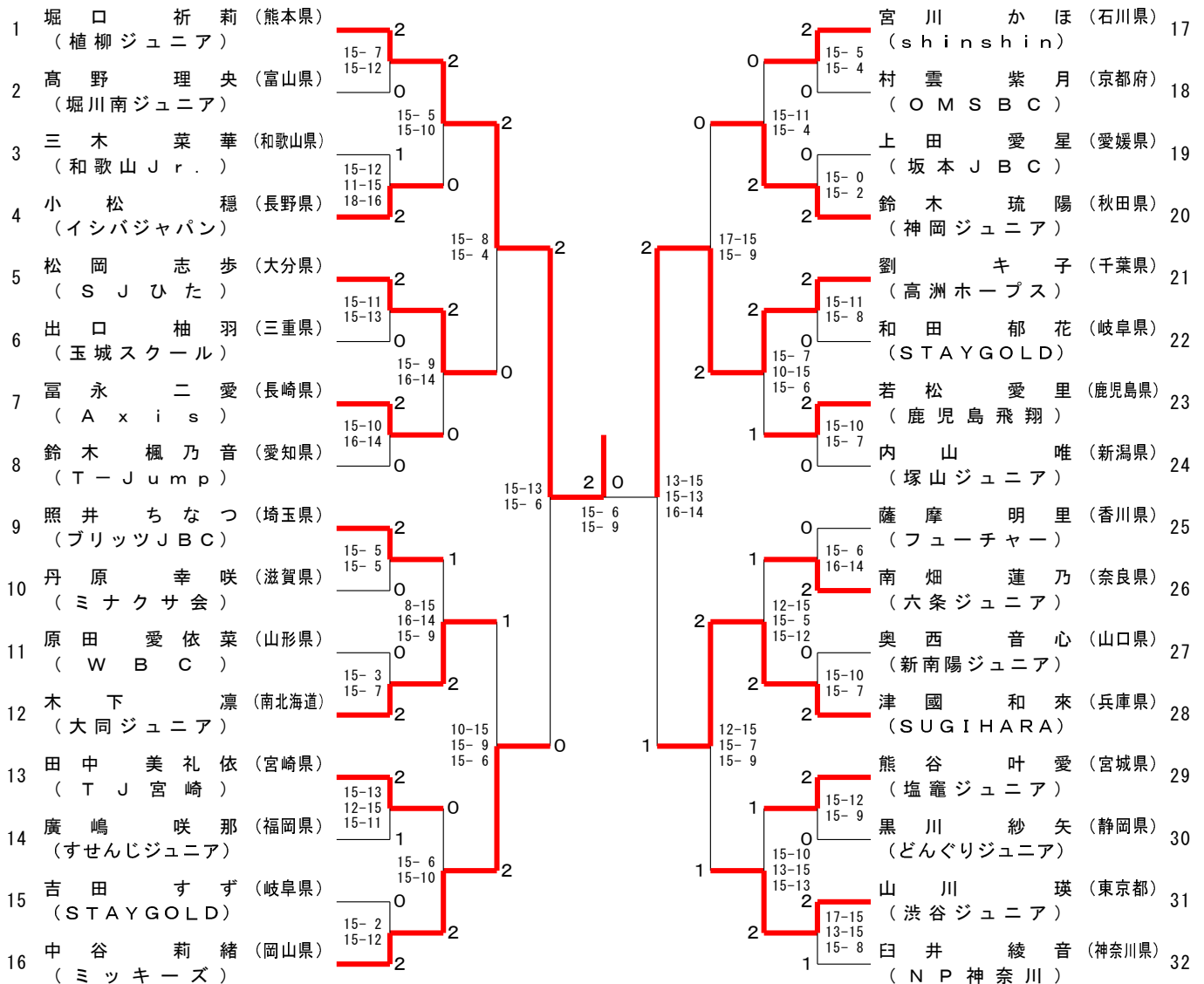
女子Cグループ Oブロック	熊谷 叶愛	高野 理央	宇田川 結加	松原 翼	勝 敗	順位
熊谷 叶愛 〔宮城県〕	△	○	○	○	M 3-0 G 6-2 P 115-85	1
高野 理央 〔富山県〕	×	△	○	○	M 2-1 G 5-2 P 95-74	2
宇田川 結加 〔鳥取県〕	×	×	△	×	M 0-3 G 1-6 P 60-103	4
松原 翼 〔北海道〕	×	×	○	△	M 1-2 G 2-4 P 70-78	3

女子Cグループ Pブロック	小松 穂	伊賀上 明歌音	山川 瑛	松岡 花依	勝 敗	順位
小松 穂 〔長野県〕	△	○	○	○	M 3-0 G 6-0 P 90-49	1
伊賀上 明歌音 〔大阪府〕	×	△	×	○	M 1-2 G 2-4 P 73-88	3
山川 瑛 〔東京都〕	×	○	△	○	M 2-1 G 4-2 P 84-70	2
松岡 花依 〔徳島県〕	×	×	×	△	M 0-3 G 0-6 P 50-90	4

# 第25回ダイハツ全国小学生ABC大会

令和6年8月11日-12日 岐阜メモリアルセンター

## 女子Cグループ 決勝トーナメント



## 女子Cグループ下位トーナメント

