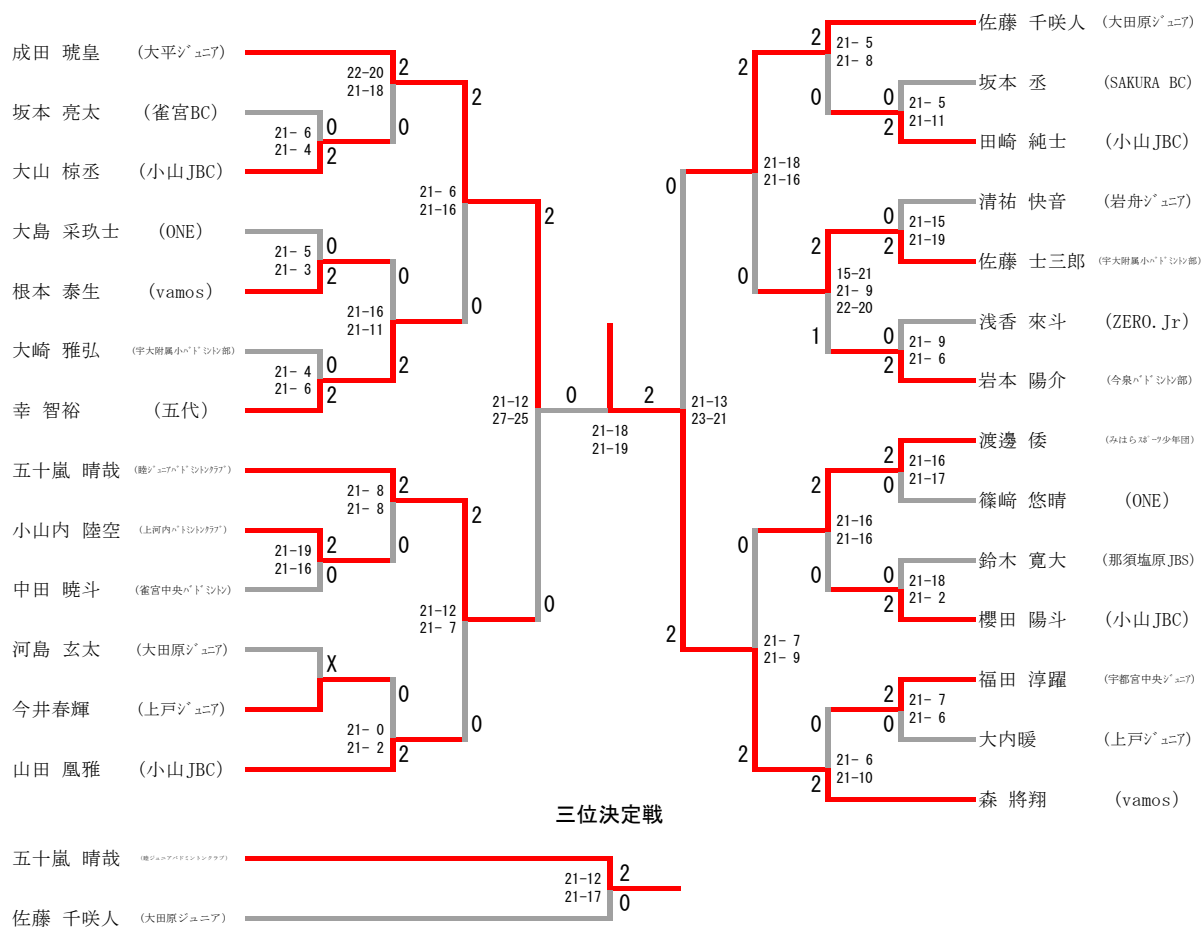
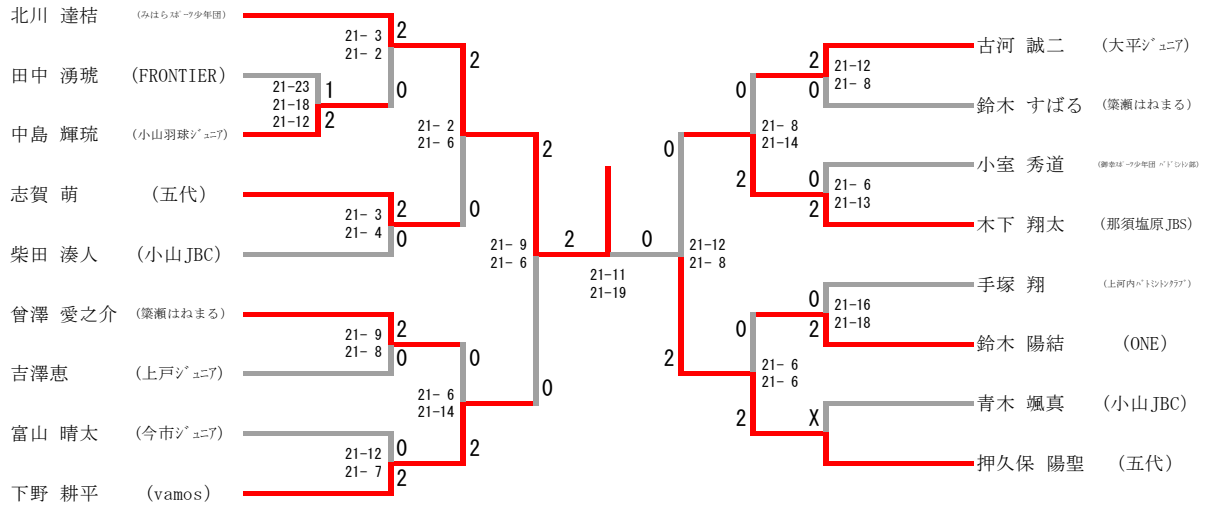


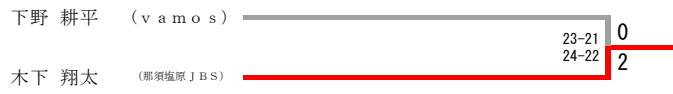
6年生男子シングルス



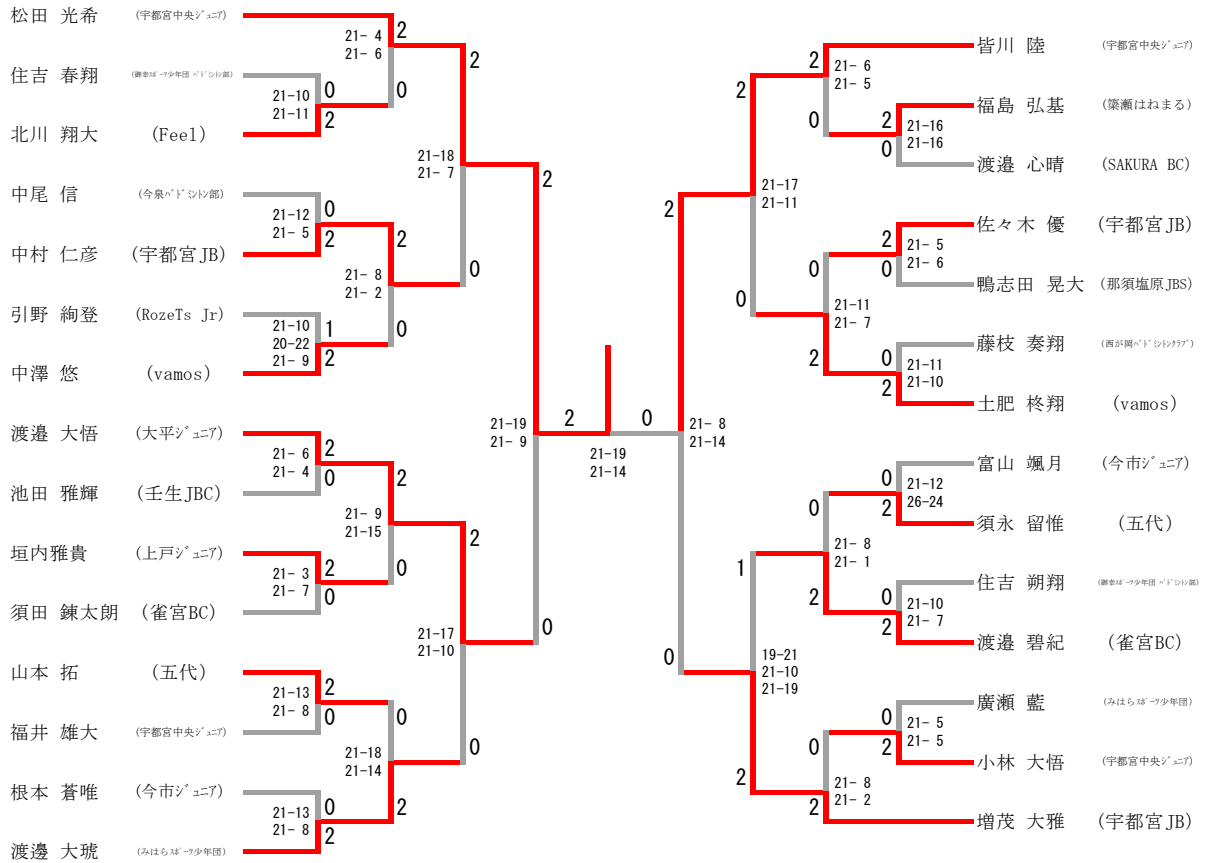
5年生男子シングルス



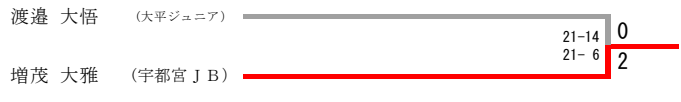
三位決定戦



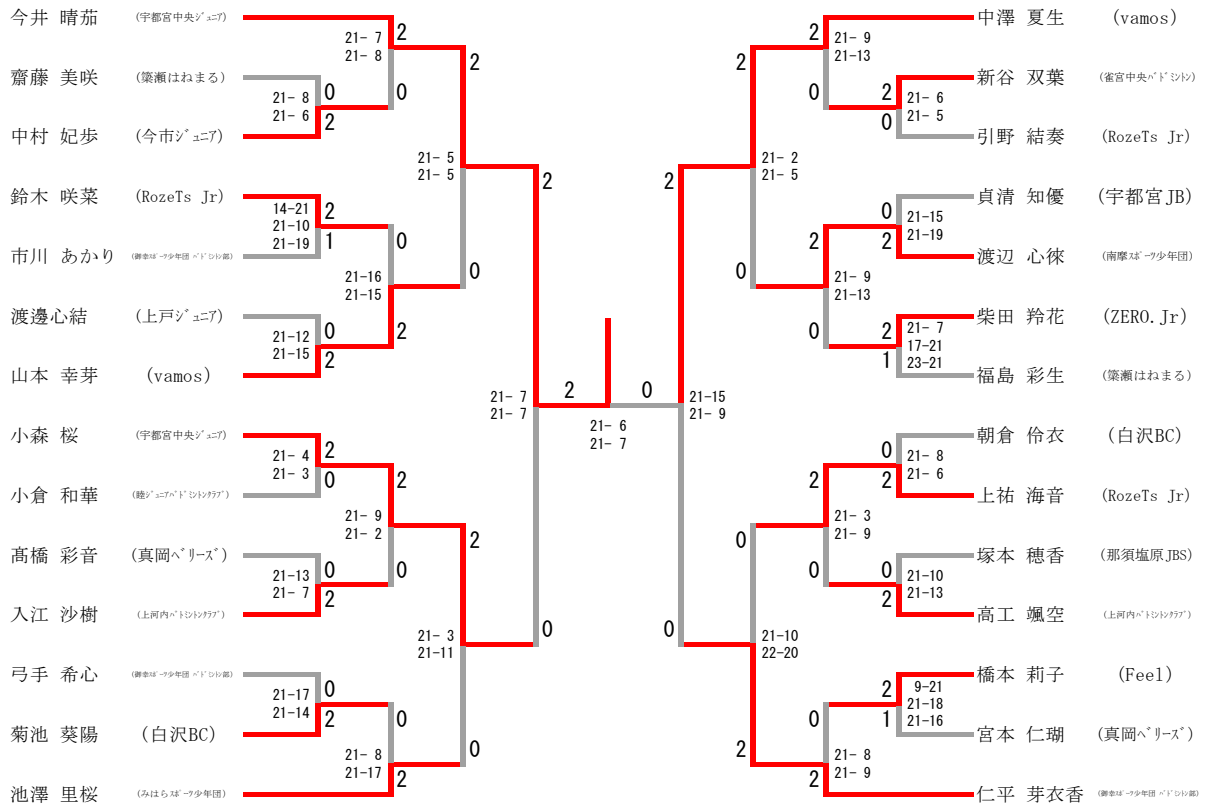
4年生男子シングルス



三位決定戦



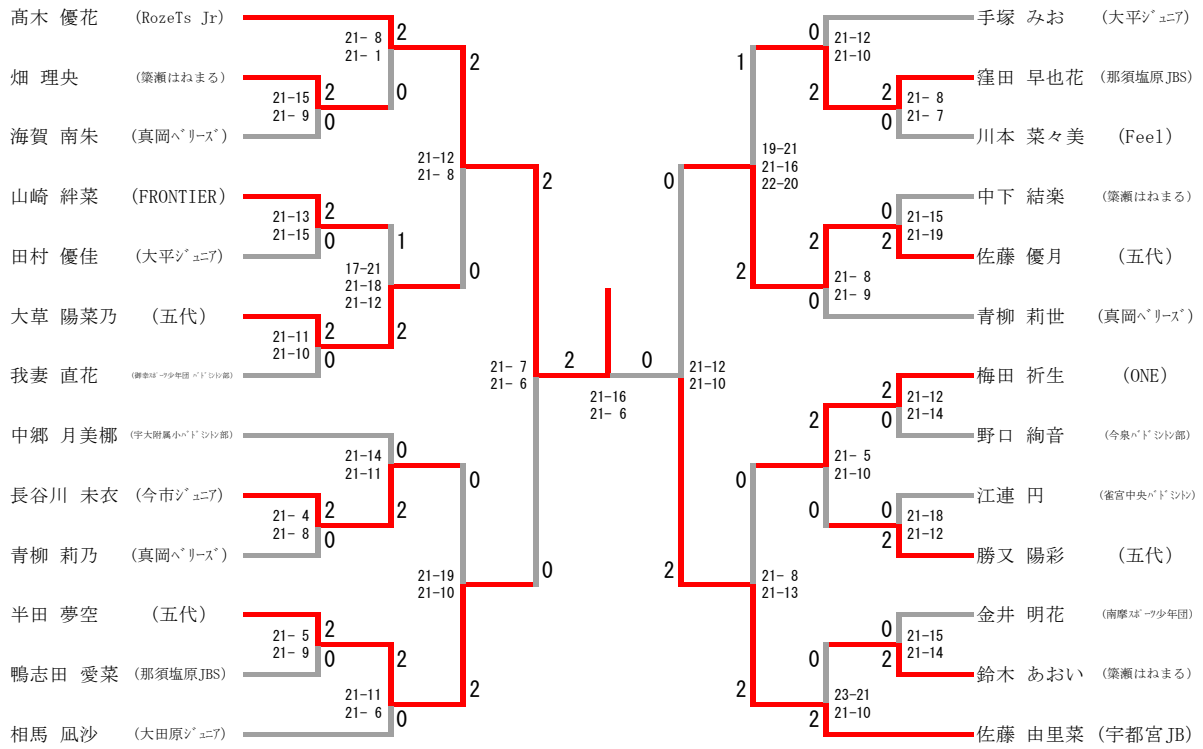
6年生女子シングルス



三位決定戦



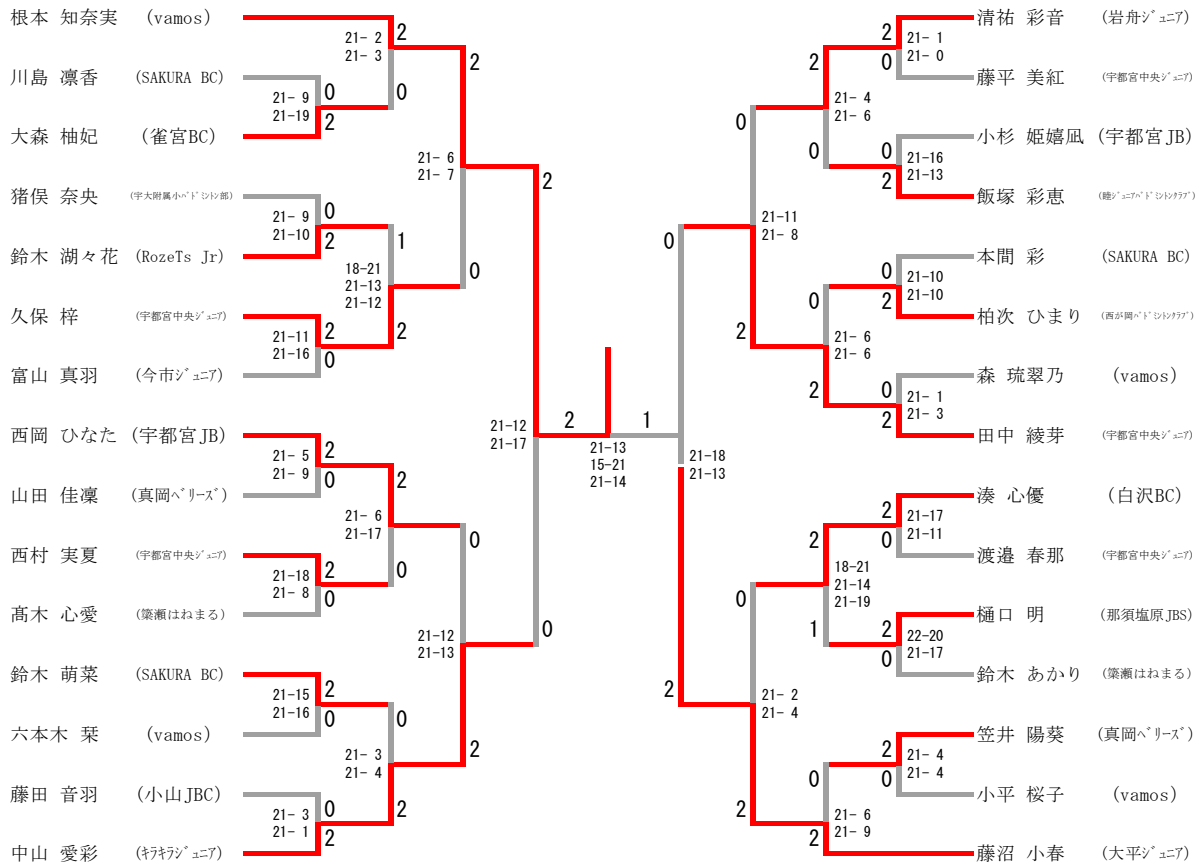
5年生女子シングルス



三位決定戦



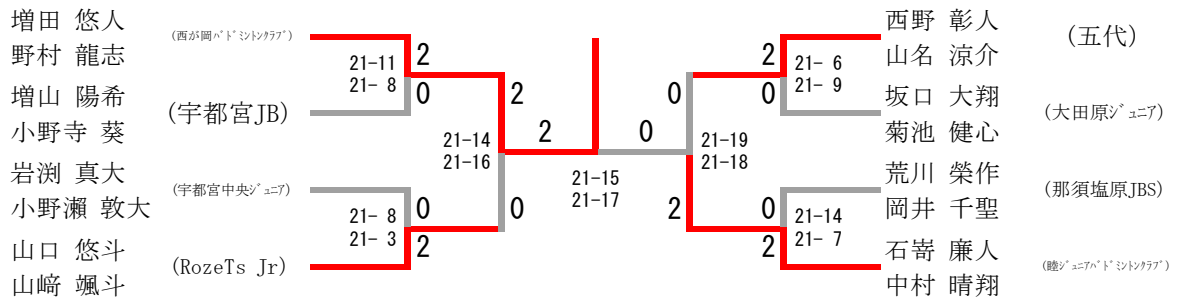
4年生女子シングルス



三位決定戦



6年生男子ダブルス



三位決定戦



5年生男子ダブルス

5年生男子ダブルス Aブロック	岡島 平井	岩下 佐々木	斎藤 菅野	勝-敗	順位
岡島 壱樹 平井 萌尊 (小山JBC)	/	× 17-21 14-21	○ 21-17 19-21 21- 9	M 1-1 G 2-3 P 92-89	2
岩下 湊 佐々木 鳳嘉 (Feel)	○ 21-17 21-14	/	○ 21-10 21- 8	M 2-0 G 4-0 P 84-49	1
斎藤 想真 菅野 陽大 (雀宮中央バドミントン)	× 17-21 21-19 9-21	× 10-21 8-21	/	M 0-2 G 1-4 P 65-103	3

5年生男子ダブルス Bブロック	真田 稲見	朝日 中新井	大森 早瀬	勝-敗	順位
真田 悠希 稲見 陽人 (宇大附属小バドミントン部)	/	○ -X	○ 21-12 21- 8	M 2-0 G 4-0 P 84-20	1
朝日 涼介 中新井 紳 (睦ジュニアバドミントンクラブ)	× X-	/	× X-	M 0-2 G 0-4 P 0-84	3
大森 立真 早瀬 耕太郎 (宇都宮中央ジュニア)	× 12-21 8-21	○ -X	/	M 1-1 G 2-2 P 62-42	2

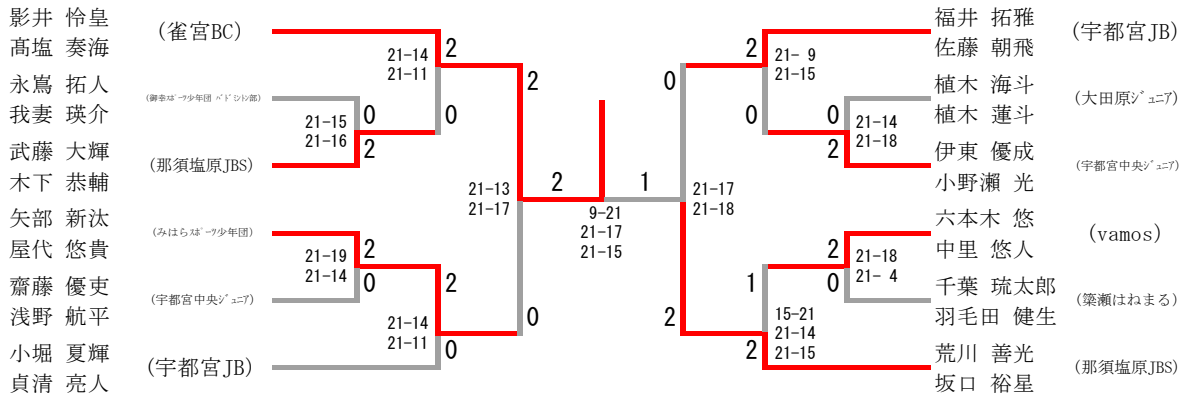
5年生男子ダブルス 決勝

岩下 湊	(Feel)			
佐々木 風嘉		21-19	0	
真田 悠希		21-15	2	
稲見 陽人	(宇大附属小バドミントン部)			

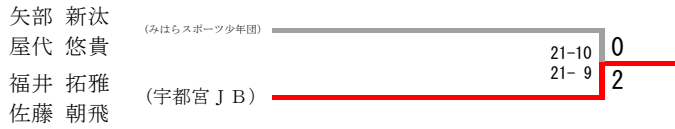
三位決定戦

大森 立真	(宇都宮中央ジュニア)			
早瀬 耕太郎		21-10	2	
岡島 壱樹		15-21		
平井 萌尊	(小山JBC)	21-19	1	

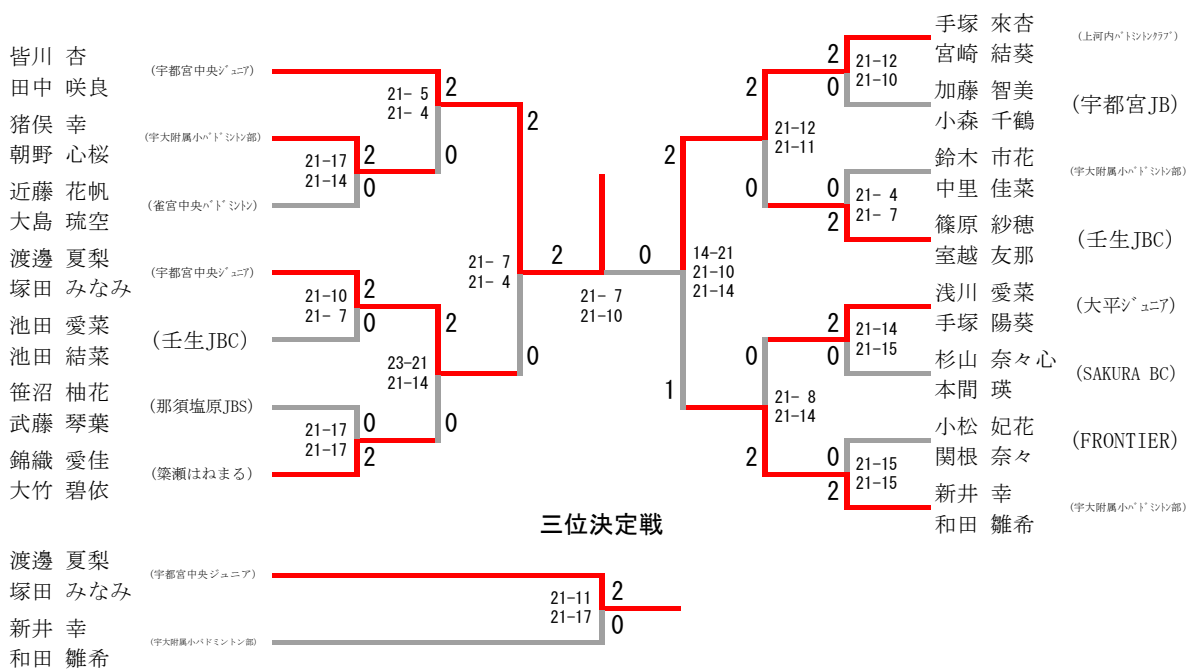
4年生男子ダブルス



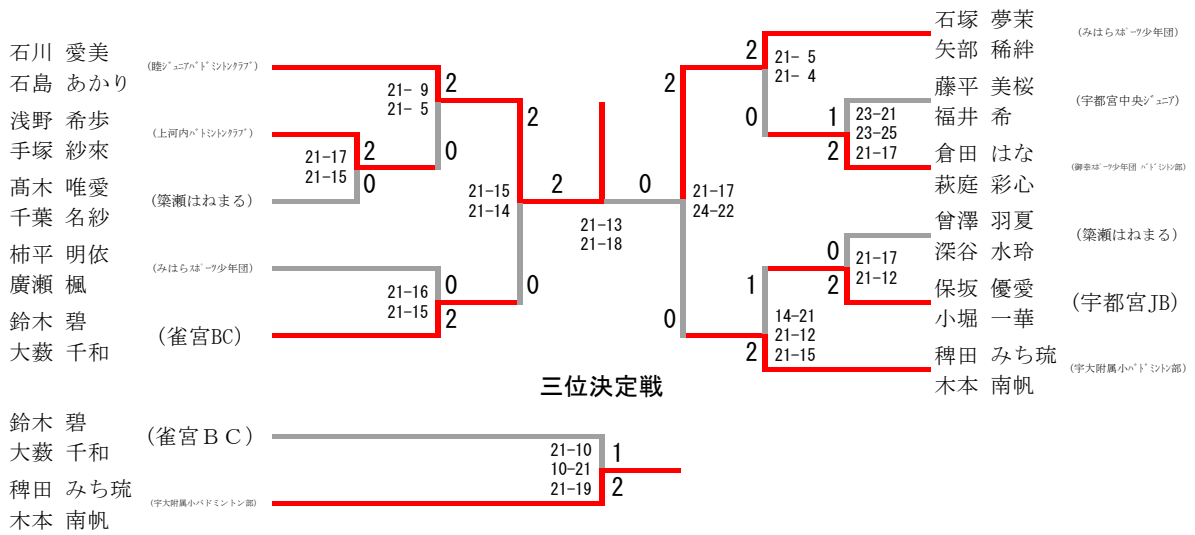
三位決定戦



6年生女子ダブルス



5年生女子ダブルス



4年生女子ダブルス

